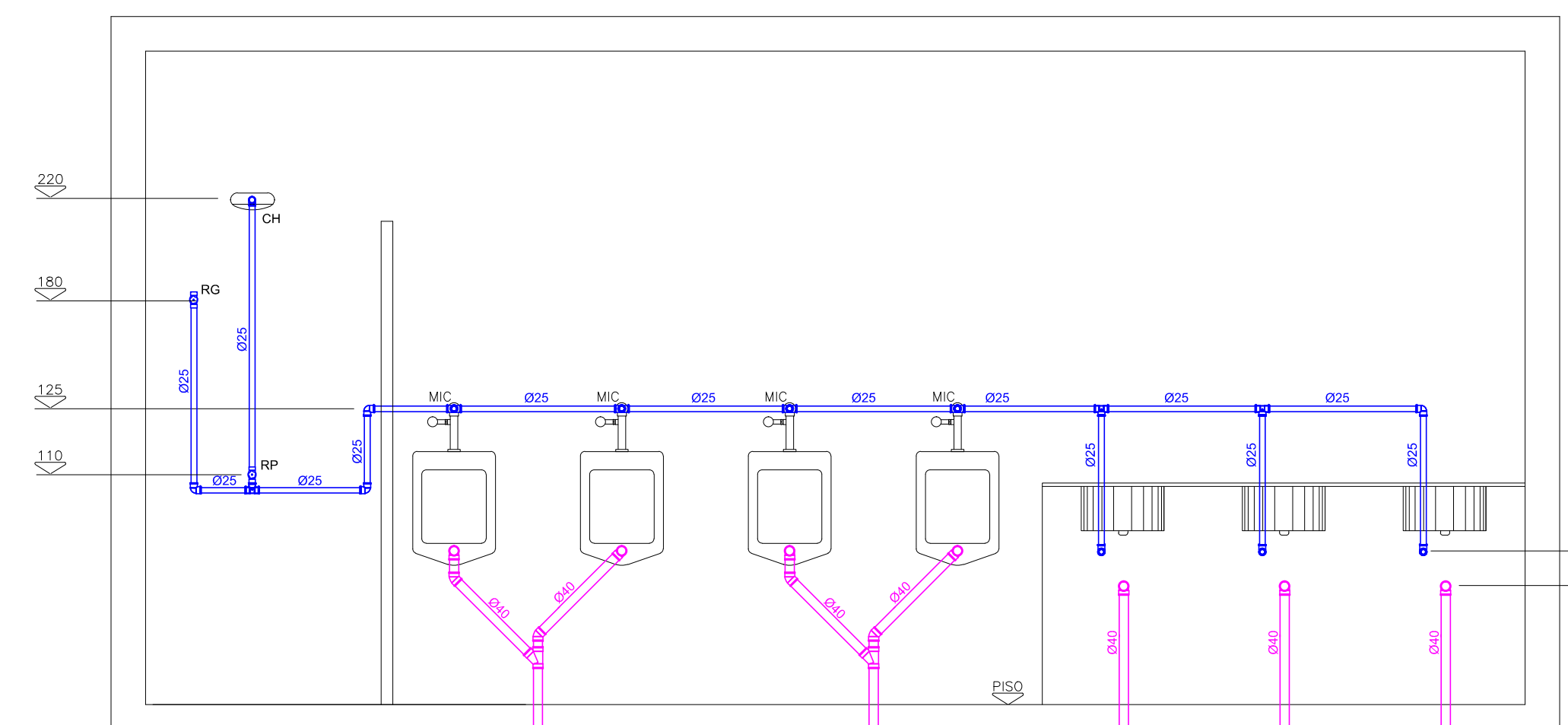
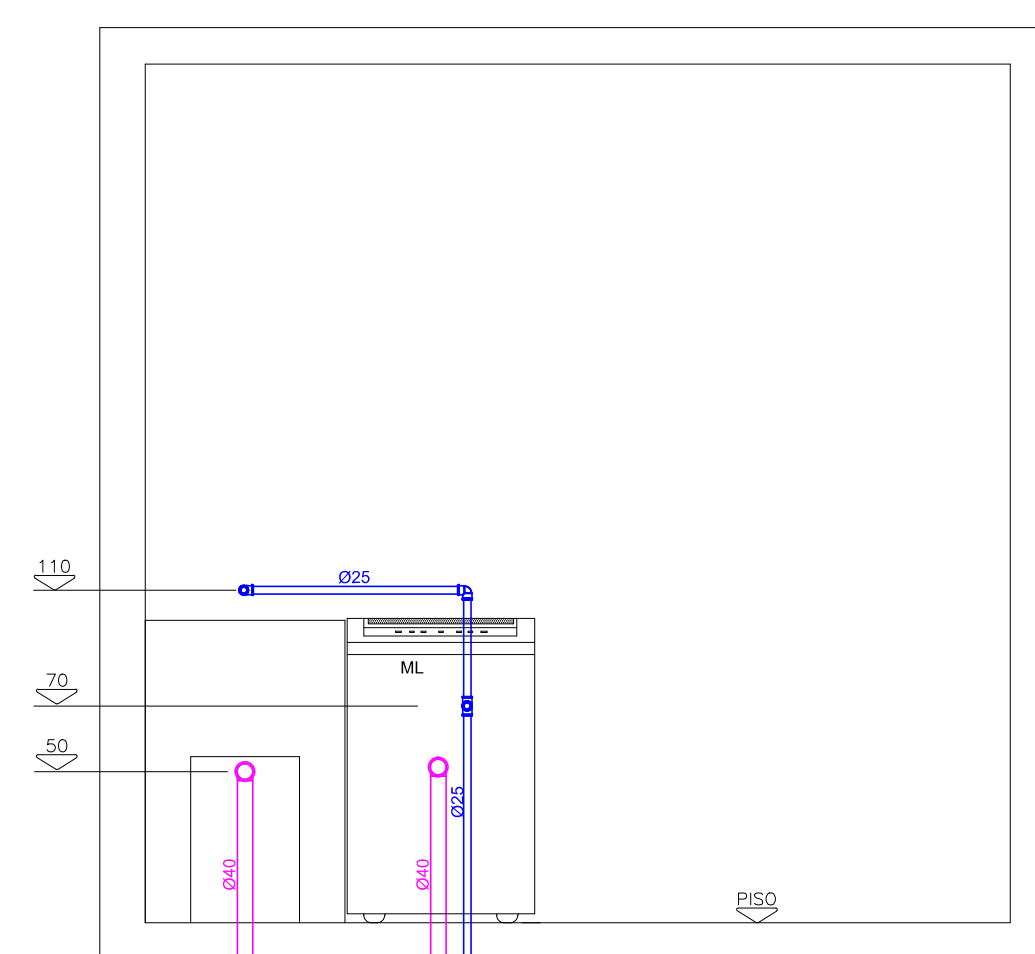


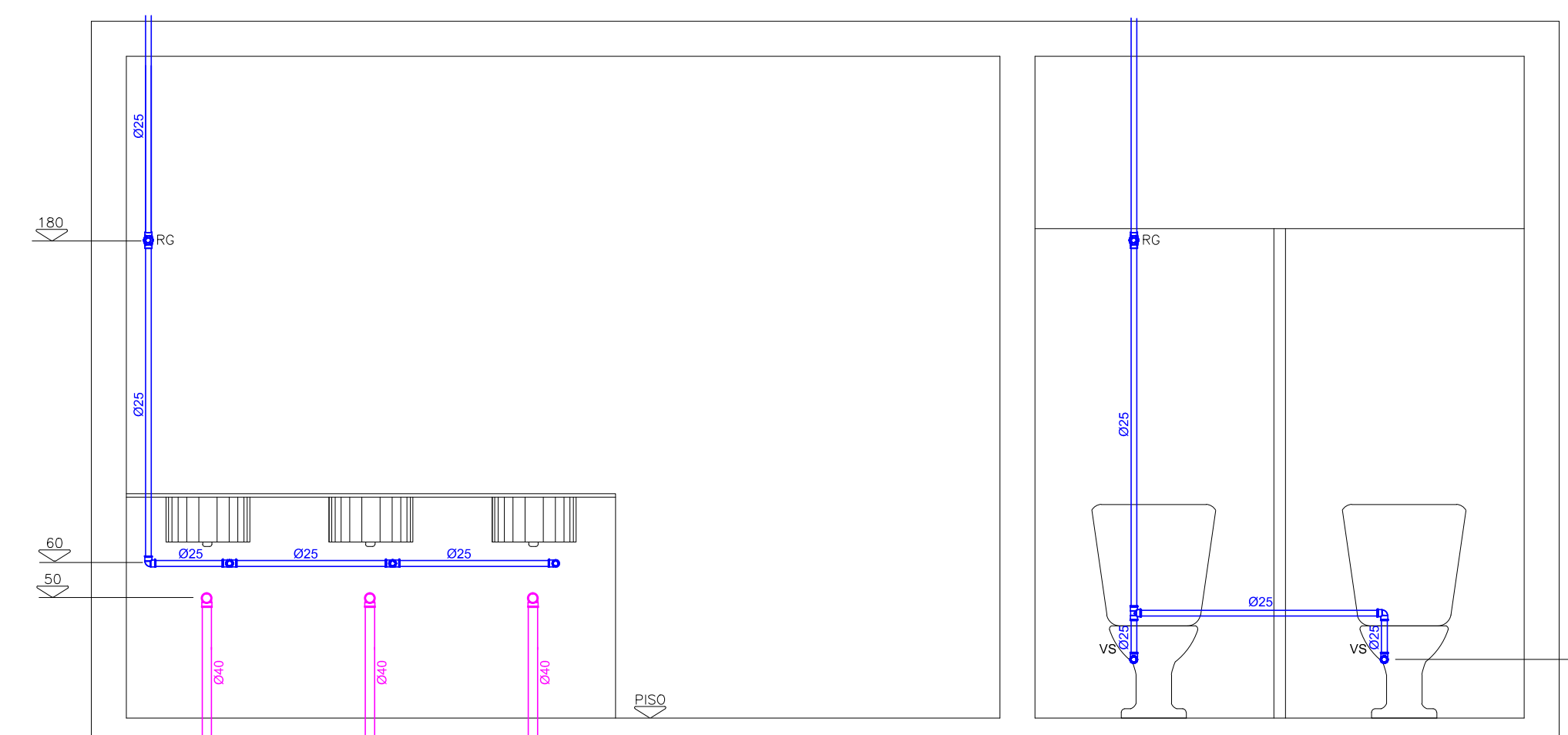
**COZINHA VISTA**  
ESCALA: 1/25



**WC MASCULINO VISTA**  
ESCALA: 1/25



**ÁREA DE SERVIÇO**  
ESCALA: 1/25



**WC FEMININO VISTA**  
ESCALA: 1/25

**LEGENDA**

DISTRIBUIÇÃO DE ÁGUA	
AF	ÁGUA FRIA - PVC MARROM
AP	ÁGUA DE REAPROVEITAMENTO PLUVIAL - PVC MARROM
AS	ÁGUA QUENTE - PPR - POLIPROPILENO, CLASSE PN20
RG	REGISTRO DE GAVETA
RP	REGISTRO DE PRESSÃO

PRUMADAS	
TP	TUBO PLUVIAL
TQ	TUBO DE QUEDA SANITÁRIO
TV	TUBO DE VENTILAÇÃO
AF	COLUMNA DE ÁGUA FRIA
AS	COLUMNA DE ÁGUA QUENTE
AP	COLUMNA DE ÁGUA DA CHUVA (APOVEITAMENTO ÁGUA DA CHUVA)

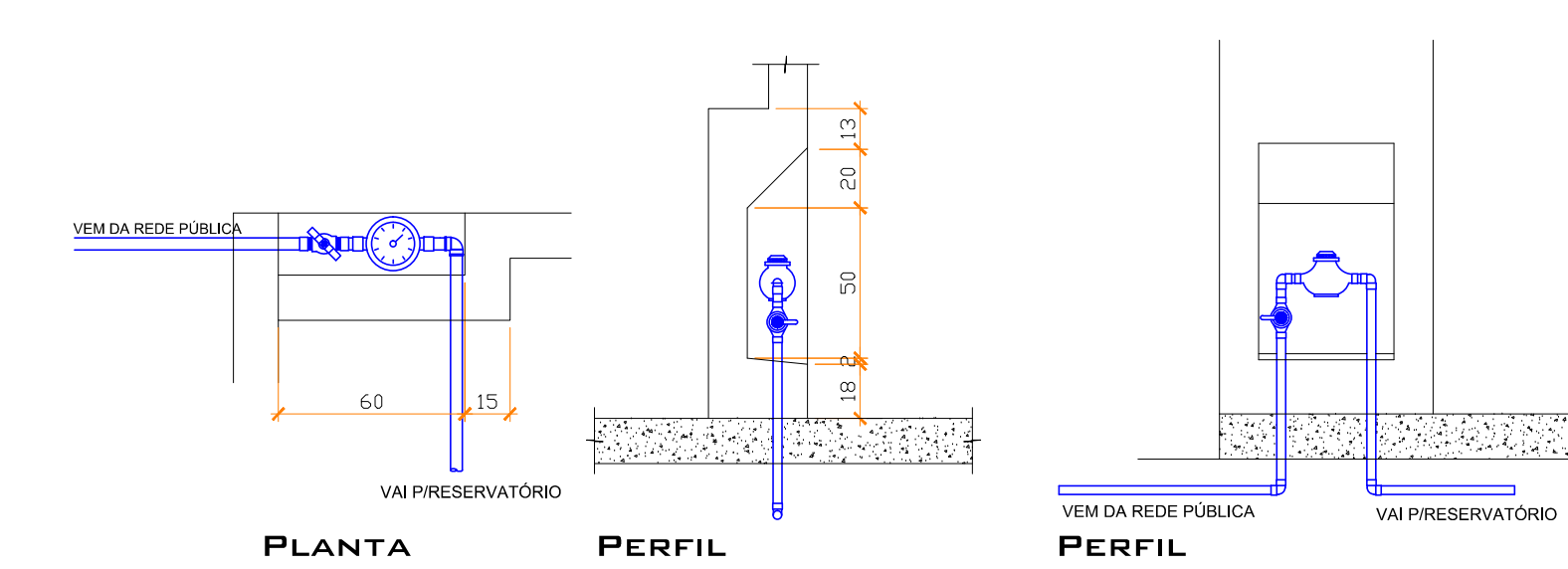
  

CAIXAS	
CSO50	CAIXA SIFONADA C/ GRELHA (150x150x50mm)
CA	CAIXA DE AREIA
CG	CAIXA DE GORDURA
CI	CAIXA DE INSPEÇÃO
RHE	RALO HEMISFÉRICO
RS	RALO SECO (100X100X40)

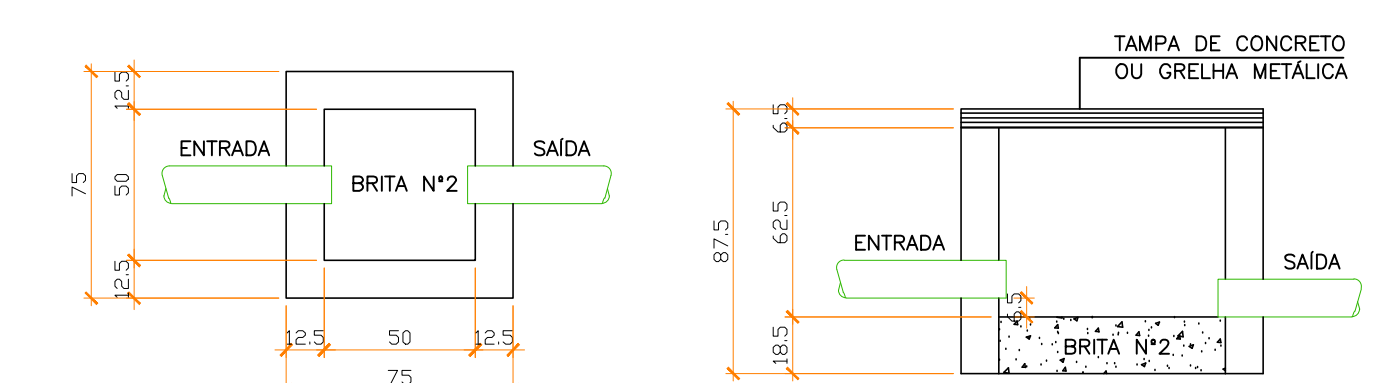
EQUIPAMENTOS	NÍVEL (cm)	
	ÁGUA	ESGOTO
CB	60	80
CH	210	---
LV	60	60
LS	20	---
DH	40	---
FT	70	---
ML	37	26
MR	70	50
TD	110	50

**NOTAS**  
 1. TODO TERMINAL DE COLUMNA SERÁ UTILIZADO CONCRETO DO TIPO REFORÇADA.  
 2. DIÂMETROS EM MILÍMETROS - DIMENSÕES EM CENTÍMETROS.  
 3. ADEQUAMENTO DOS TUBOS DE QUEDA COM ANEL DE BORRACHA.  
 4. DECLIVIDADES MÍNIMAS DE 2% PARA OS RAMOS HORIZONTAIS ø75mm.  
 5. DECLIVIDADES MÍNIMAS DE 1% PARA OS RAMOS HORIZONTAIS ø100mm E 1,50mm.

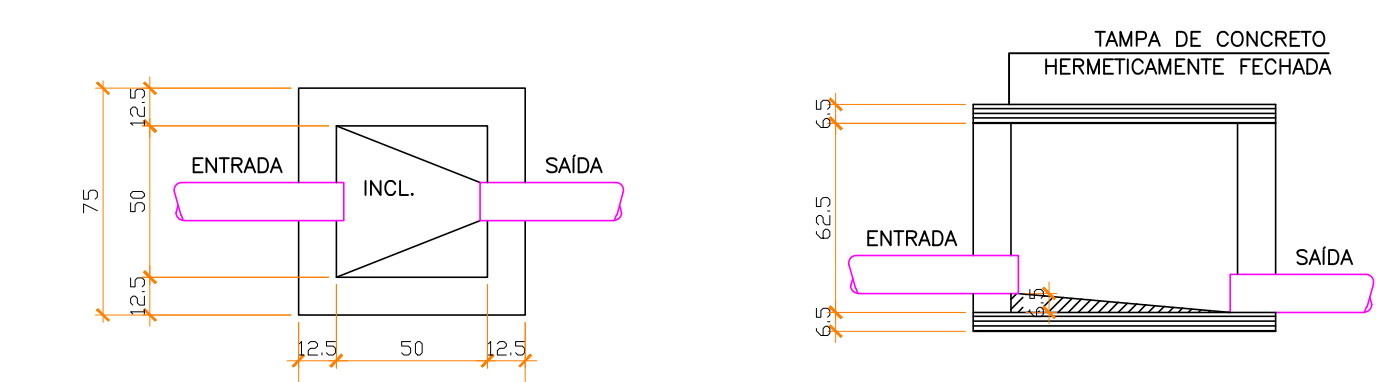
**ABRIGO DE MEDIDOR**



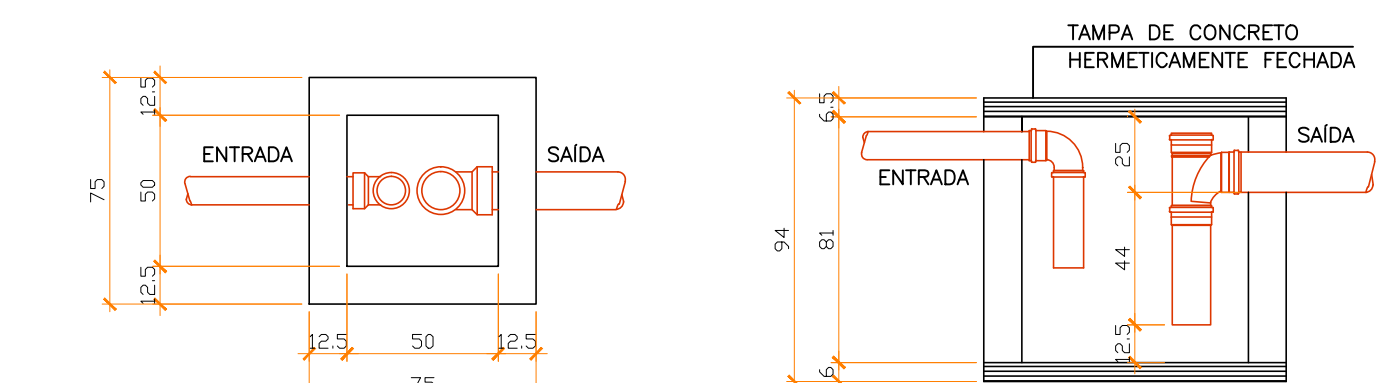
**DETALHES CAIXAS**  
ESCALA: 1/20



**CAIXA DE AREIA**  
PLANTA CORTE



**CAIXA DE INSPEÇÃO**  
PLANTA CORTE



**CAIXA DE GORDURA**  
PLANTA CORTE

**PREFEITURA MUNICIPAL SANTO AMARO DA IMPERATRIZ /SC**  
 PRAÇA GOVERNADOR MO SILVEIRA, 306 - FONE 3245 43000 - e-mail:adm@matrx.com.br

**PROJETO HIDROSSANITÁRIO**

CLIENTE: CENTRO EDUCACIONAL ANTÔNIO RODOLFO FABRÍCIO

PROPRIETÁRIO: PREFEITURA MUNICIPAL DE SANTO AMARO DA IMPERATRIZ/SC

CONTEÚDO: VISTAS DOS RAMOS DE ÁGUA FRIA, DETALHE DAS CAIXAS, DETALHE DO ABRIGO DE MEDIDOR

PROJETO: ANTONIO CARLOS CAMPOS ENR. 004 - CRE 01760-15

LOCAL: RUA INZEA SENHORA APARECIDA - BAIRRO FABRÍCIO SANTO AMARO DA IMPERATRIZ / SC

PRONCHIA

ESCALA: 03/03

DESENHO: T.C. DATA: MAR/2016 ESCALA: BENCHADA