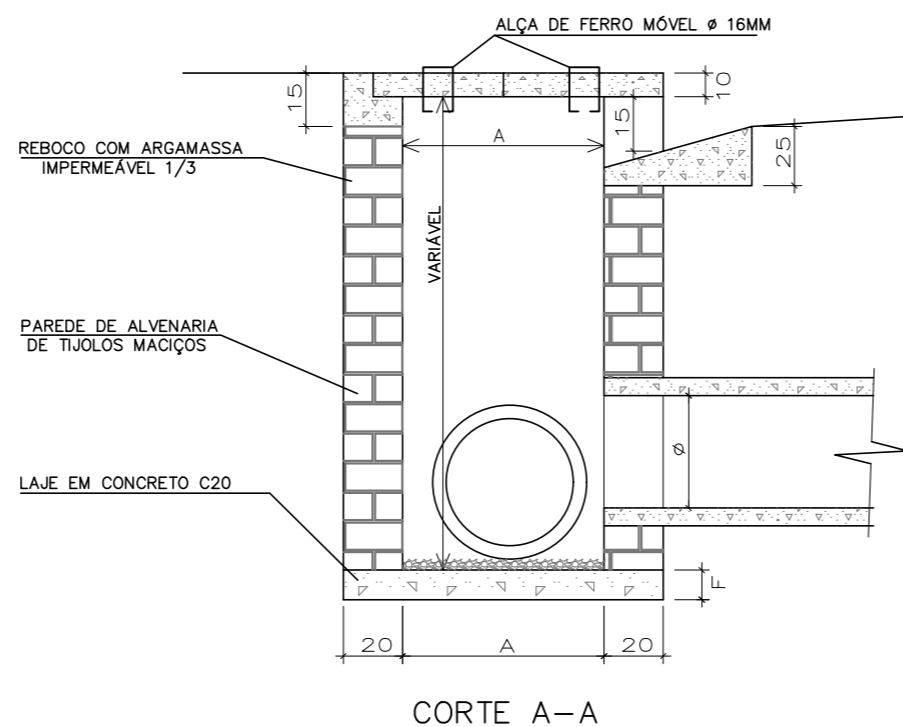


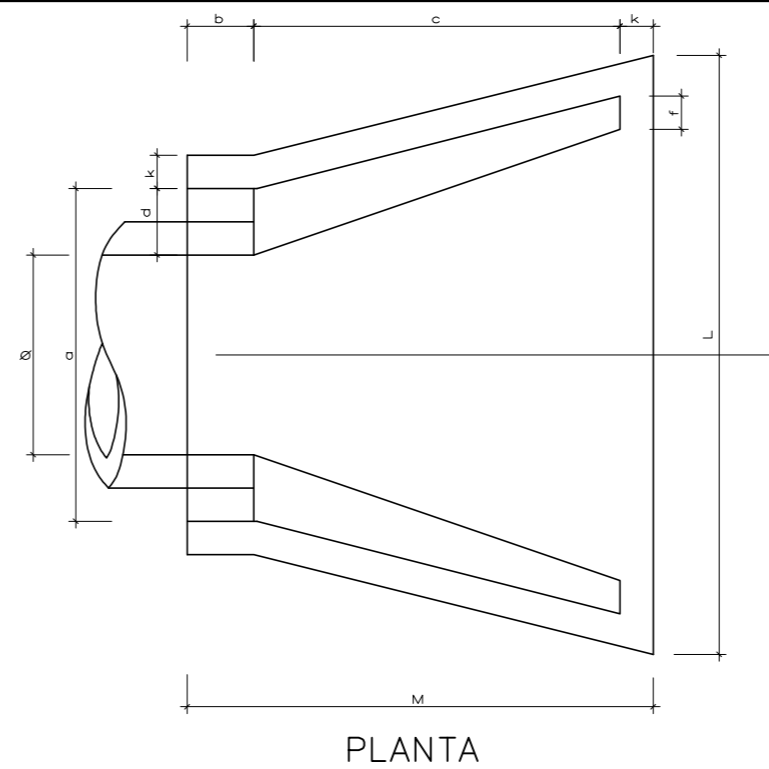
TAMPA EM CONCRETO C20

Diâmetro tubo principal	Classe	Espessura tubo	Espessura parede	Dimensões em Planta			Tampa			Laje de fundo	Consumo de Materiais						
				A	B	C	Número de Tampas	D	E		Essespura tampa	F	Concreto C20 (m³)	Alvenaria (m²)	Aço 6,3mm (kg)	Aço 16mm (kg)	Forma (M²)
30	PS1	3,5	20	77	160	120	1	77	160	10	10	0,36	4,33	4,90	0,30	1,24	3,45
40	PS1	3,5	20	87	160	120	1	87	160	10	10	0,39	4,97	5,54	0,30	1,40	4,01
50	PS2	5	20	100	160	120	1	100	160	10	10	0,43	5,72	6,37	0,30	1,61	4,68
60	PS2	5,5	20	111	160	120	1	111	160	10	15	0,55	6,47	7,07	0,30	1,78	5,35
80	PA2	6,5	20	133	160	120	2	67	160	10	15	0,64	8,10	8,49	0,60	2,13	6,82
100	PA2	10	20	160	160	120	2	80	160	10	20	0,88	10,08	10,18	0,60	2,57	8,64
120	PA2	12	20	184	160	120	3	61	160	10	20	0,99	12,16	11,69	0,89	2,95	10,56
150	PA2	13	20	216	160	120	3	72	160	10	20	1,15	15,46	13,75	0,89	3,46	13,62

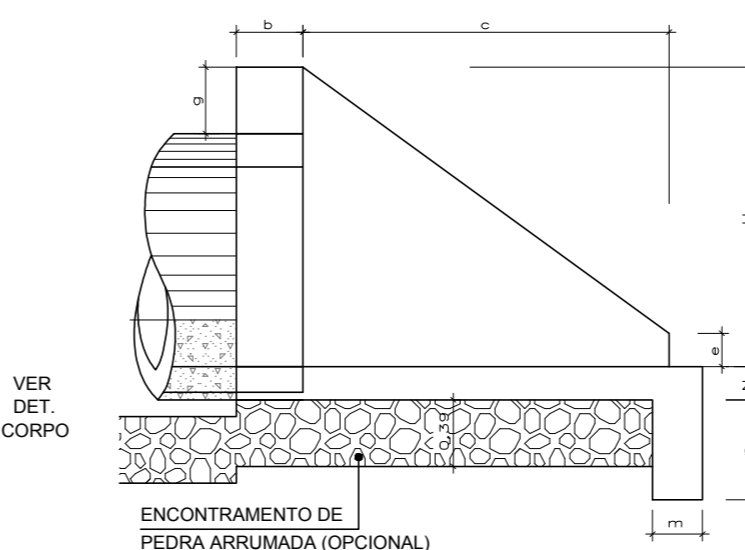
CAIXA COLETORES SIMPLES



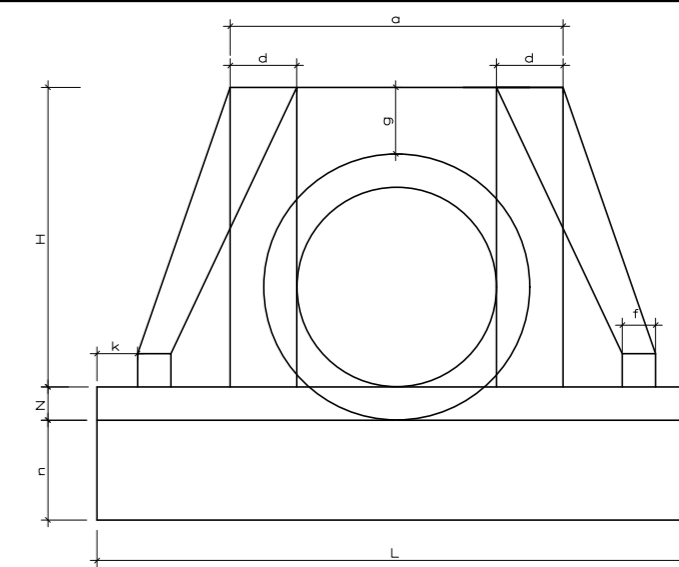
CORTE A-A



PLANTA



VISTA LATERAL



VISTA FRONTAL

TABELA														CONSUMO DE MATERIAL			
TIPO	a	b	c	d	e	f	g	k	m	n	H	L	M	N	VOLUME CONCRETO m³	FORMA m²	ENROC. PEDRA ARRUM. m³
BST Ø 0,40	0,80	0,20	0,90	0,20	0,10	0,10	0,20	0,10	0,15	0,30	0,80	1,40	1,20	0,10	0,492	3,75	0,297
BST Ø 0,60	1,00	0,20	1,10	0,20	0,15	0,10	0,20	0,10	0,15	0,30	0,88	1,60	1,40	0,10	0,559	4,27	0,338
BST Ø 0,80	1,20	0,20	1,40	0,20	0,15	0,10	0,20	0,10	0,15	0,30	1,10	1,70	1,70	0,10	0,813	4,88	0,440
BST Ø 1,00	1,40	0,20	1,71	0,20	0,20	0,15	0,20	0,10	0,15	0,30	1,32	2,20	2,01	0,10	1,225	6,96	0,686
BST Ø 1,20	1,60	0,20	1,87	0,20	0,25	0,15	0,20	0,10	0,15	0,30	1,63	2,46	2,17	0,10	1,393	9,52	0,836
BST Ø 1,50	2,10	0,20	2,30	0,30	0,30	0,20	0,20	0,10	0,15	0,30	1,85	3,00	2,60	0,10	2,580	14,32	1,325

OBS: 1 - O CONSUMO DE MATERIAIS SE REFERE A UMA BOCA
2 - UTILIZAR CONCRETO fck - 150kg/cm²

BOCA/SAÍDA DE BUEIRO

TABELA DE ESTRUTURAS DA REDE DE DRENAGEM		
NOME	COTAS	PROFUNDIDADE (m)
CS - EST. 459.90	CT= 52.64 CF= 51.60	1.04
CS - EST. 459.13	CT= 52.61 CF= 51.71	0.90
CS - EST. 539.88	CT= 51.68 CF= 50.28	1.40
CS - EST. 500.20	CT= 51.65 CF= 50.54	1.12
CS - EST. 500.14	CT= 51.65 CF= 50.63	1.03
CS - EST. 539.01	CT= 51.62 CF= 50.52	1.09
CS - EST. 399.95	CT= 51.24 CF= 50.16	1.09
CS - EST. 401.29	CT= 51.24 CF= 50.23	1.01
CS - EST. 577.64	CT= 51.02 CF= 50.03	0.99
CS - EST. 580.00	CT= 50.99 CF= 49.89	1.10
CS - EST. 359.63	CT= 50.75 CF= 49.59	1.16
CS - EST. 361.31	CT= 50.75 CF= 49.63	1.12
CS - EST. 714.94	CT= 50.45 CF= 49.14	1.31
CS - EST. 620.14	CT= 50.43 CF= 48.95	1.48
CS - EST. 712.71	CT= 50.39 CF= 49.21	1.19
CS - EST. 618.77	CT= 50.38 CF= 49.37	1.01
CS - EST. 319.15	CT= 50.25 CF= 49.13	1.12
CS - EST. 659.73	CT= 50.22 CF= 48.62	1.60
CS - EST. 658.87	CT= 50.22 CF= 48.86	1.35
CS - EST. 678.19	CT= 50.08 CF= 48.49	1.59

TABELA DE ESTRUTURAS DA REDE DE DRENAGEM		
NOME	COTAS	PROFUNDIDADE (m)
BOCA DE BUEIRO - EST. 716.21	CT= 50.08 CF= ???	???
CS - EST. 119.45	CT= 49.91 CF= 48.79	1.11
CS - EST. 120.49	CT= 49.90 CF= 48.67	1.23
CS - EST. 67.49	CT= 49.86 CF= 48.82	1.04
CS - EST. 65.92	CT= 49.83 CF= 48.70	1.13
CS - EST. 274.70	CT= 49.76 CF= 48.41	1.35
CS - EST. 276.41	CT= 49.73 CF= 48.74	0.99
BOCA DE BUEIRO - EST. 691.51	CT= 49.61 CF= ???	???
CS - EST. 243.67	CT= 49.45 CF= 48.38	1.07
CS - EST. 239.53	CT= 49.45 CF= 48.09	1.35
CS - EST. 159.98	CT= 49.38 CF= 48.20	1.18
CS - EST. 159.51	CT= 49.22 CF= 48.32	0.90
CS - EST. 191.48	CT= 49.14 CF= 47.60	1.55
CS - EST. 190.19	CT= 49.14 CF= 48.10	1.04
CS - EST. 32.82	CT= 48.73 CF= 47.74	0.99
BOCA DE BUEIRO - EST. 190.96	CT= 48.73 CF= ???	???
CS - EST. 31.04	CT= 48.71 CF= 47.67	1.04
CS - EST. 4.88	CT= 48.36 CF= 47.04	1.32
BOCA DE BUEIRO - EST. 1.10	CT= 47.97 CF= ???	???

TABELA DE TUBOS DA REDE DE DRENAGEM

TUBO	DN (m)	COMPRIMENTO (m)	DECLIVIDADE (%)
BSTC DN 0.40M CONCRETO - EST. 67.49	0.40	6	0.50%
BSTC DN 0.40M CONCRETO - EST. 65.92	0.40	35	2.90%
BSTC DN 0.40M CONCRETO - EST. 31.04	0.40	26	2.44%
BSTC DN 0.40M CONCRETO - EST. 4.88	0.40	5	0.50%
BSTC DN 0.40M CONCRETO - EST. 119.45	0.40	6	0.50%
BSTC DN 0.40M CONCRETO - EST. 120.49	0.40	40	1.02%
BSTC DN 0.40M CONCRETO - EST. 159.98	0.40	33	0.50%
BSTC DN 0.40M CONCRETO - EST. 399.95	0.40	40	1.40%
BSTC DN 0.40M CONCRETO - EST. 359.63	0.40	41	1.15%
BSTC DN 0.40M CONCRETO - EST. 319.15	0.40	44	1.05%
BSTC DN 0.60M CONCRETO - EST. 274.70	0.60	35	0.90%
BSTC DN 0.60M CONCRETO - EST. 239.53	0.60	48	0.88%
BSTC DN 0.40M CONCRETO - EST. 459.90	0.40	40	2.63%
BSTC DN 0.40M CONCRETO - EST. 500.20	0.40	38	0.67%
BSTC DN 0.40M CONCRETO - EST. 539.88	0.40	41	0.97%
BSTC DN 0.40M CONCRETO - EST. 580.00	0.40	41	1.84%
BSTC DN 0.60M CONCRETO - EST. 620.14	0.60	40	0.83%
BSTC DN 0.60M CONCRETO - EST. 659.73	0.60	19	0.65%
BSTC DN 0.40M CONCRETO - EST. 712.71	0.40	6	0.50%
BSTC DN 0.60M CONCRETO - EST. 191.48	0.60	35	0.50%

TABELA DE TUBOS DA REDE DE DRENAGEM

TUBO	DN (m)	COMPRIMENTO (m)	DECLIVIDADE (%)
BSTC DN 0.40M CONCRETO - EST. 714.94	0.40	2	1.45%
BSTC DN 0.40M CONCRETO - EST. 159.51	0.40	6	0.51%
BSTC DN 0.40M CONCRETO - EST. 190.19	0.40	6	1.50%
BSTC DN 0.40M CONCRETO - EST. 243.67	0.40	7	0.51%
BSTC DN 0.40M CONCRETO - EST. 276.41	0.40	6	1.40%
BSTC DN 0.40M CONCRETO - EST. 361.31	0.40	6	0.53%
BSTC DN 0.40M CONCRETO - EST. 401.29	0.40	6	0.50%
BSTC DN 0.40M CONCRETO - EST. 459.13	0.40	6	1.50%
BSTC DN 0.40M CONCRETO - EST. 500.14	0.40	6	0.53%
BSTC DN 0.40M CONCRETO - EST. 539.01	0.40	6	2.40%
BSTC DN 0.40M CONCRETO - EST. 577.64	0.40	7	1.73%
BSTC DN 0.40M CONCRETO - EST. 618.77	0.40	6	2.22%
BSTC DN 0.40M CONCRETO - EST. 658.87	0.40	6	1.28%
BSTC DN 0.40M CONCRETO - EST. 32.82	0.40	6	1.04%
BSTC DN 0.60M CONCRETO - EST. 678.19	0.60	14	0.50%

DRENAGEM PLUVIAL

MUNICÍPIO
SANTO AMARO DA IMPERATRIZ - SC

OBRA
RUA SÃO SEBASTIÃO

CONTEÚDO
DETALHES CONSTRUTIVOS E TABELAS DE QUANTITATIVOS

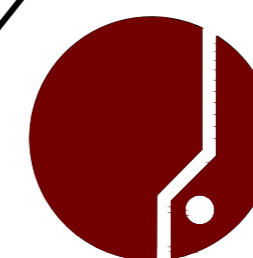
PROJETO
APROVAÇÃO DA PREFEITURA

VINÍCIUS FELLER
Engenheiro Civil
CREA/SC 147.982-3

REVISÃO
versão inicial

DATA
NOV/19

PRANCHA
04/04



ASSOCIAÇÃO DOS MUNICÍPIOS
DA REGIÃO DA GRANDE FLORIANÓPOLIS
"GRANFPOLIS"
ASSESSORIA DE ENGENHARIA E ARQUITETURA