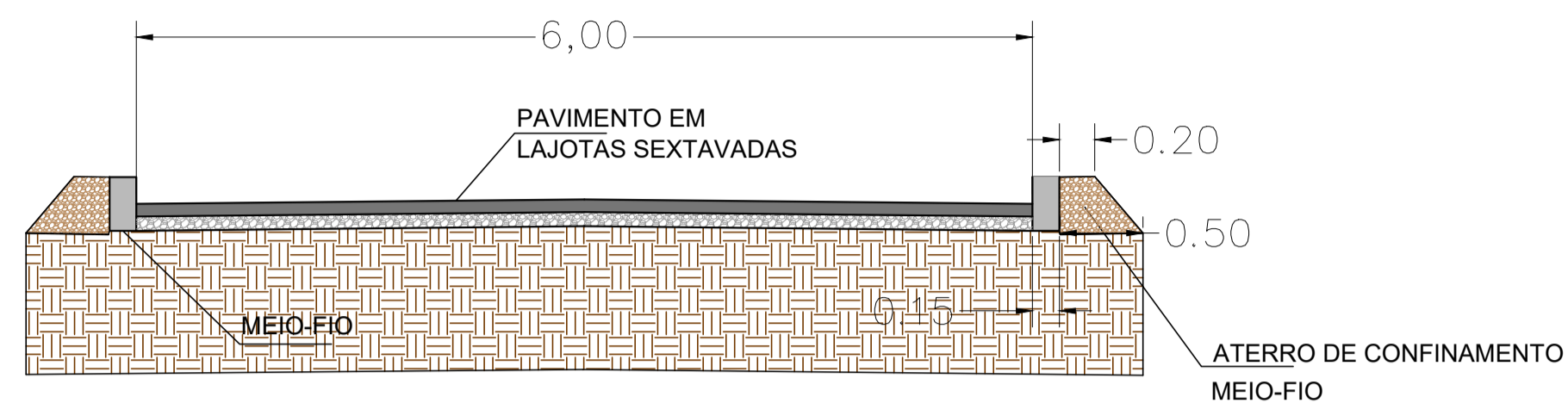
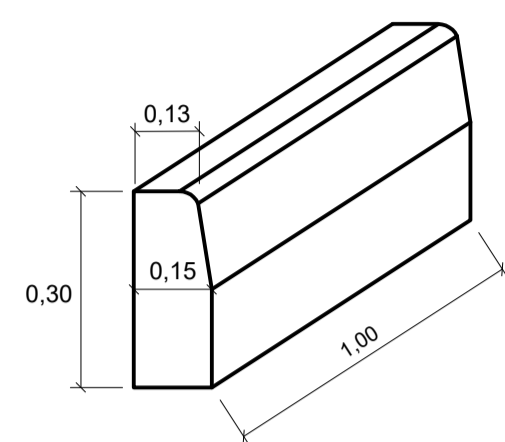


PLATAFORMA TOTAL

ESCALA 1/50



DETALHE DO MEIO-FIO

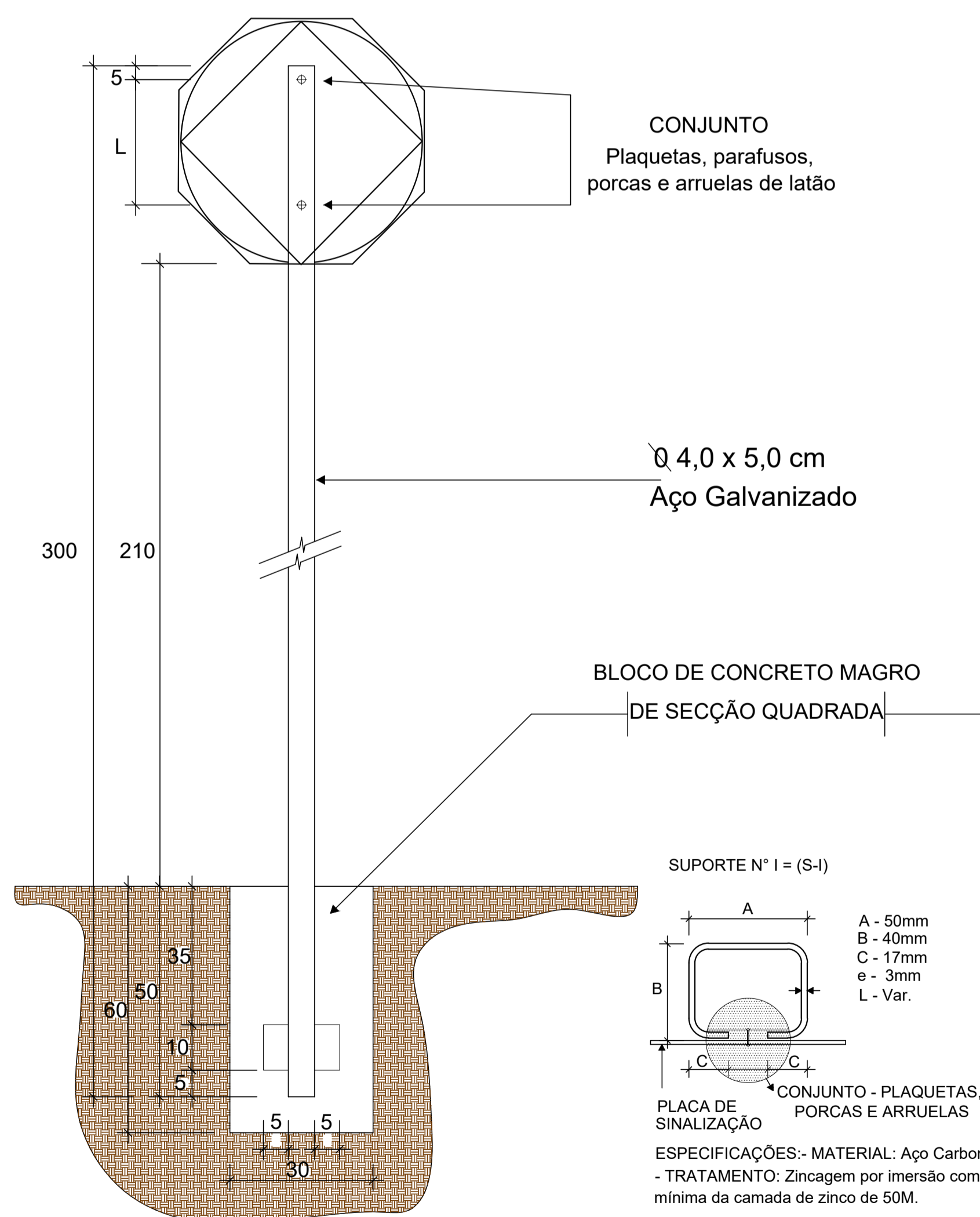


Forma		Cor	
	Obrigação/restrição	Fundo	Branco
	Proibição	Simbolo	Preta
		Tarja	Vermelha
		Orla	Vermelha
		letra	Preta

Via	Diâmetro (m)	Tarja (m)	Orla (m)
Urbana	0,50	0,050	0,050

Forma		Cor	
		Fundo	Amarelo
		Simbolo	Preta
		Orla interna	Preta
		Orla externa	Amarelo
		letra	Preta

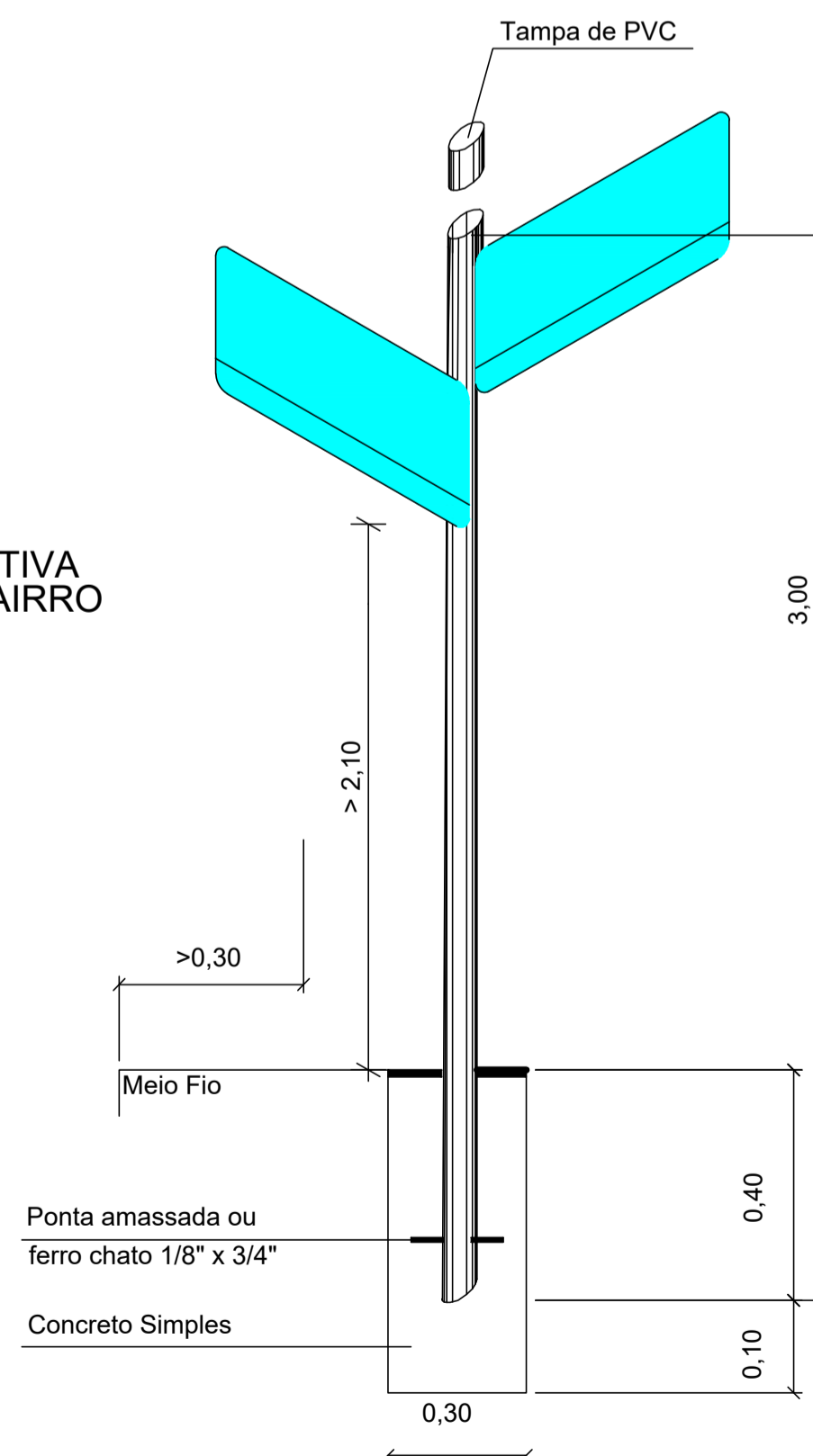
Via	Lado min (m)	Orla interna min (m)	Orla externa min (m)
Urbana	0,45	0,010	0,020



SUPORTE N° 1 = (S-I)
Aleta de aço galvanizado soldada.
OBS: Dimensões em Cm.

PLACA INDICATIVA DE NOME DE RUA SEM ESCALA

Composta por duas chapas conforme detalhe, porém fixadas a um único poste metálico tubular, trazendo informações distintas à respeito das ruas perpendiculares.



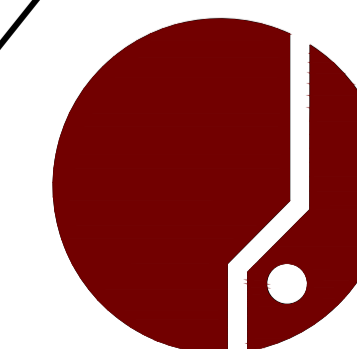
PROJETO DE PAVIMENTAÇÃO

MUNICÍPIO
SANTO AMARO DA IMPERATRIZ – SC

OBRA	CONTEÚDO
RUA NOSSA SENHORA DE FÁTIMA	DETALHAMENTOS
PROJETO	APROVAÇÃO DA PREFEITURA

CRISTIANE FREITAS
Engenheira Civil
CREA/SC 109.760*3

REVISÃO	DATA	PRANCHA
INICIAL	JUL/20	3/3



ASSOCIAÇÃO DOS MUNICÍPIOS
DA REGIÃO DA GRANDE FLORIANÓPOLIS
" GRANFPOLIS "
ASSESSORIA DE ENGENHARIA E ARQUITETURA