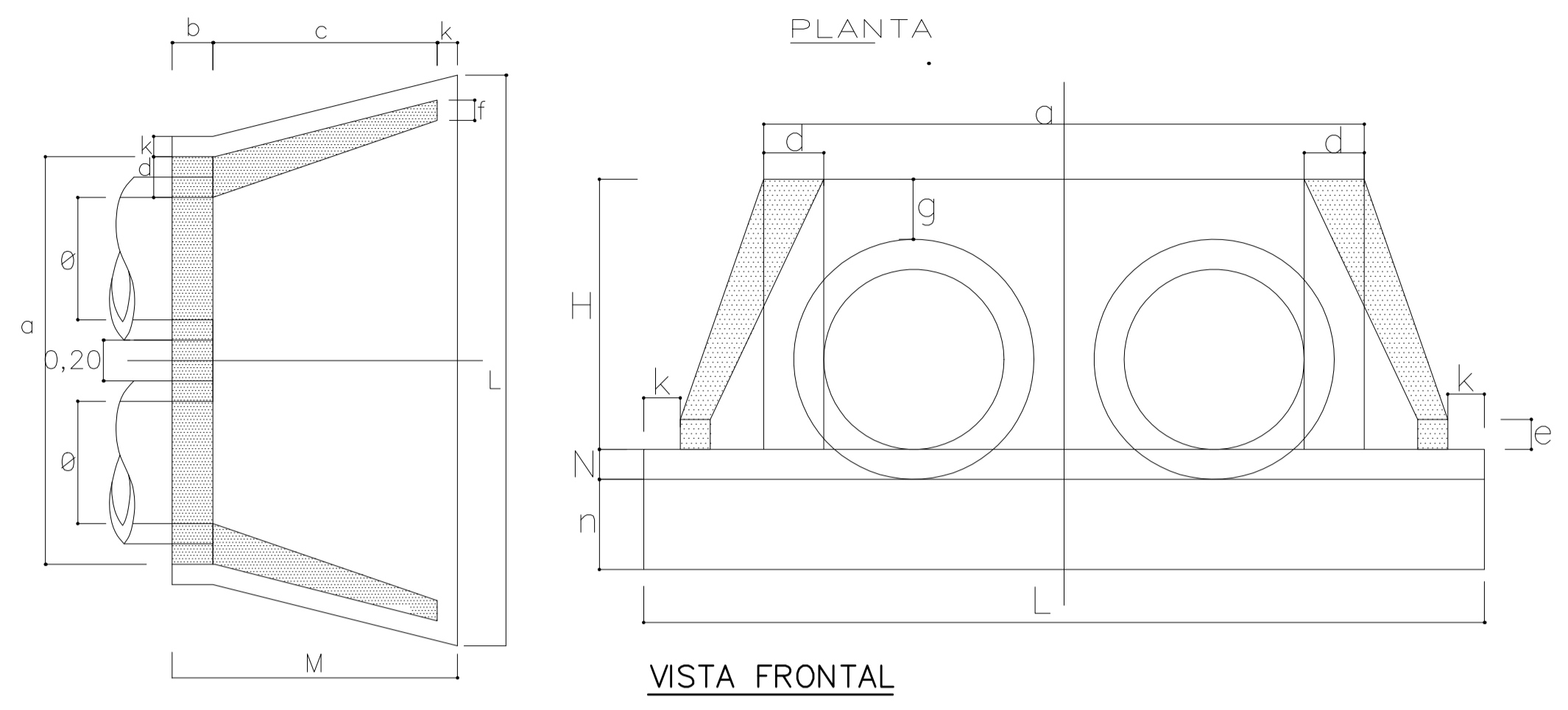


SAÍDA DE BUEIRO DUPLO

LEGENDA

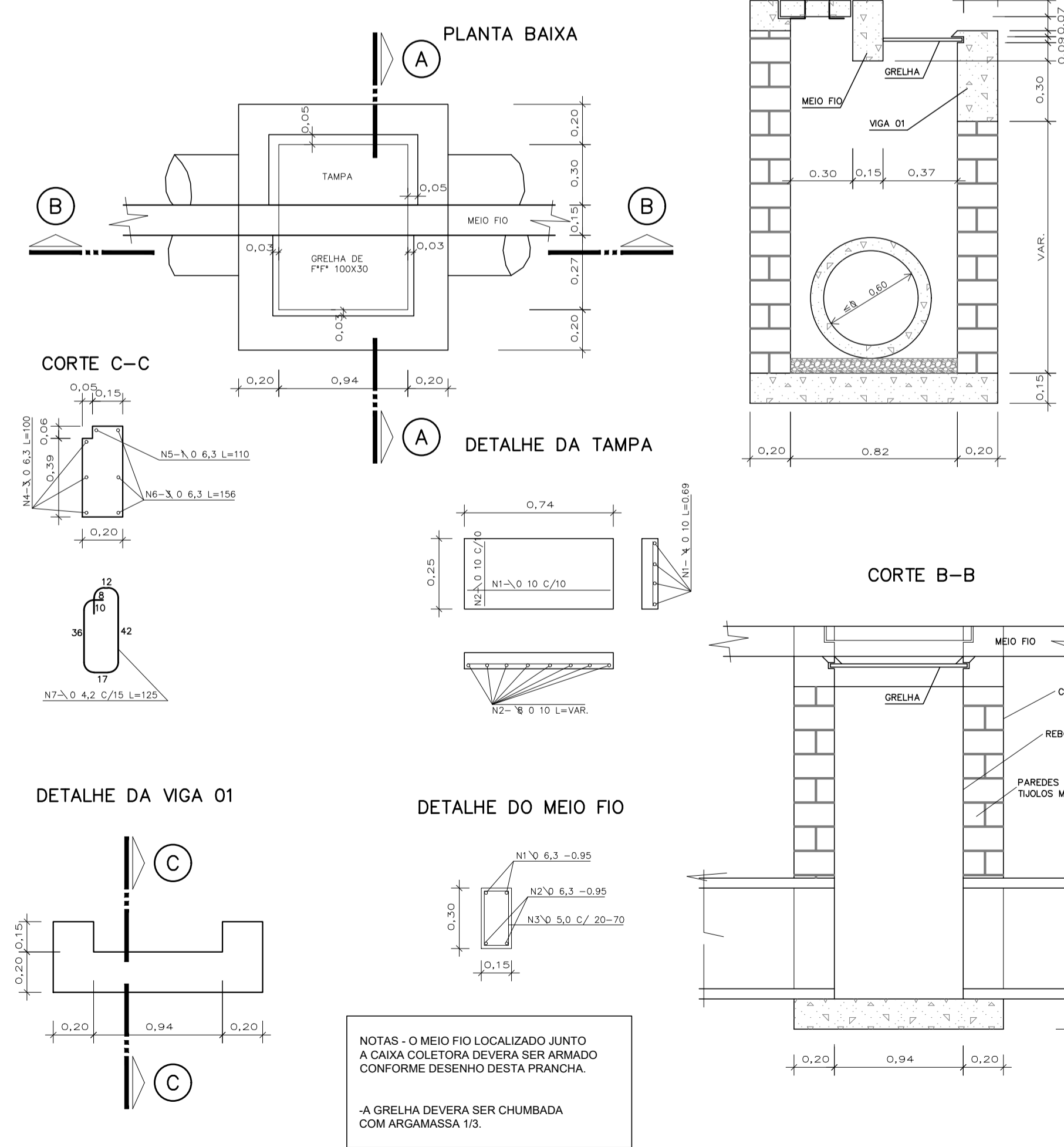
- † POSTE EXISTENTE
- CADASTRO
- CX1 - CAIXA COLETORA SIMPLES
- CX2 - CAIXA COLETORA SIMPLES
- BSTC - BUEIRO SIMPLES DE 40cm
- BSTC - BUEIRO SIMPLES DE 30cm
- FLUXO EXISTENTE RIO / VALA
- CAIXA DE DRENAGEM EXISTENTE



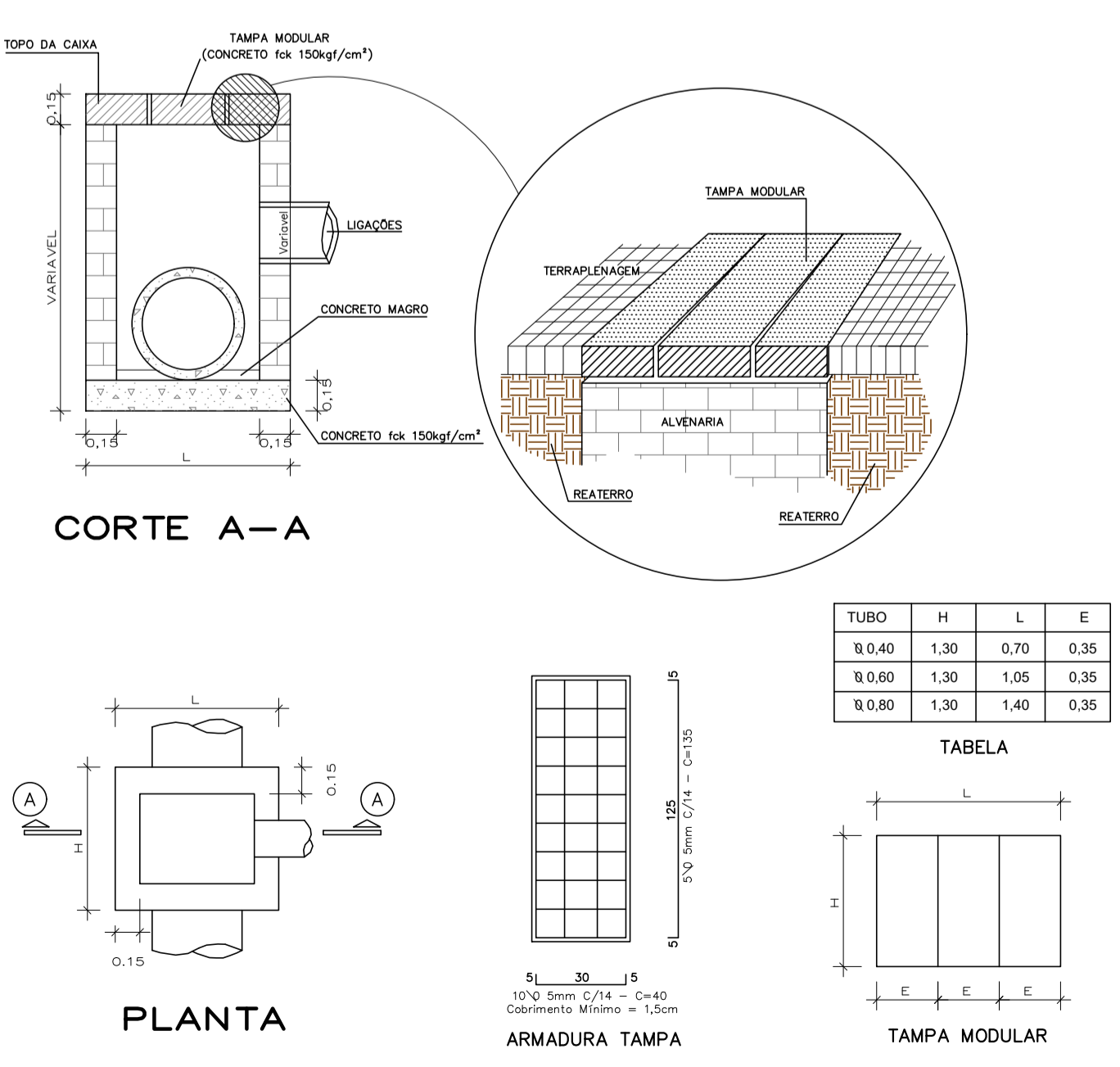
OBS: 1 - O CONSUMO DE MATERIAIS SE REFERE A UMA BOCA
2 - UTILIZAR CONCRETO fck - 110 kg/cm²

POSICOES TIPO	TABELA														CONSUMO DE MATERIAL		
	a	b	c	d	e	f	g	k	m	n	H	L	M	N	VOLUME CONCRETO m³	FORMA m²	ENROC. PEDRA ARRUM.
BDTC D=0,60	2,12	0,20	1,10	0,20	0,15	0,10	0,20	0,10	0,15	0,30	0,88	2,72	1,40	0,10	0,908	5,96	0,655
BDTC D=0,80	2,60	0,20	1,40	0,20	0,15	0,10	0,20	0,10	0,15	0,30	1,10	3,10	1,70	0,10	1,160	7,09	0,944
BDTC D=0,1,00	3,08	0,20	1,71	0,20	0,20	0,15	0,20	0,10	0,15	0,30	1,32	3,88	2,01	0,10	1,674	13,06	1,368
BDTC D=0,1,20	3,52	0,20	1,87	0,20	0,25	0,15	0,20	0,10	0,15	0,30	1,63	4,38	2,17	0,10	2,162	19,46	1,677
BDTC D=0,1,50	4,40	0,20	2,30	0,30	0,30	0,20	0,20	0,10	0,15	0,30	1,85	5,30	2,60	0,10	3,365	25,40	2,475
BDTC D=0,2,00	5,60	0,20	2,90	0,40	0,40	0,30	0,20	0,10	0,15	0,30	2,35	7,40	3,20	0,10	6,076	30,62	3,968

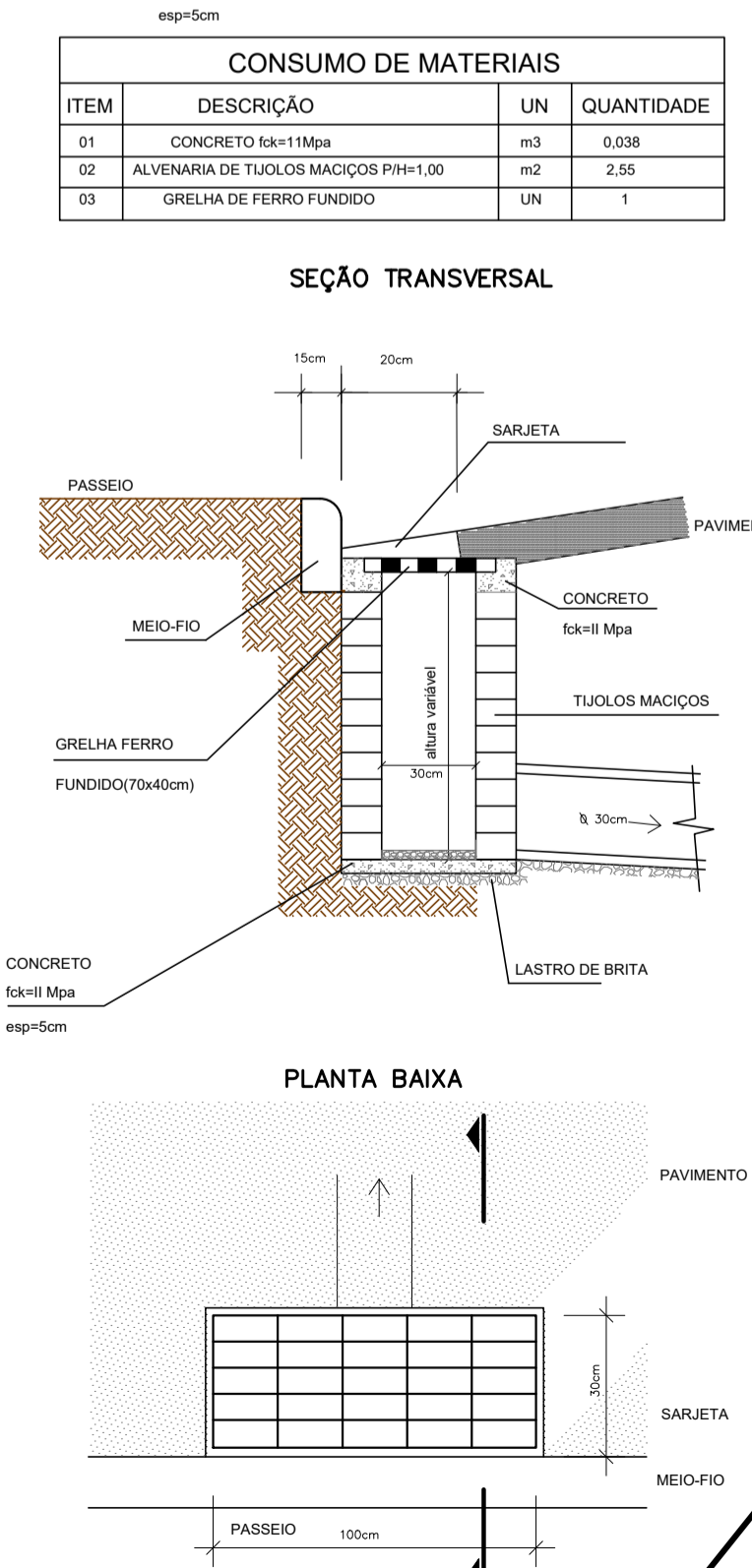
CAIXA COLETORA - CX-1



CAIXA DE LIGAÇÃO



CAIXA COLETORA - CX-2



DRENAGEM PLUVIAL

MUNICÍPIO: SANTO AMARO DA IMPERATRIZ - SC

OBRA: PROJETO DE DRENAGEM PLUVIAL
PERFIL LONGITUDINAL DE DRENAGEM

PROJETO: APROVAÇÃO DA PREFEITURA

REVISÃO: VERSÃO INICIAL

DATA: JUL/20

PRANCHA: 2/2

ASSOCIAÇÃO DOS MUNICÍPIOS DA REGIÃO DA GRANDE FLORIANÓPOLIS "GRANFPOLIS" ASSESSORIA DE ENGENHARIA E ARQUITETURA

1_2_GRANF_INFRA_SAL_DRENAGEM_RUA_OTAVIO_ISRAEL.dwg
JULHO 2020
Engenheira Cristiane Freitas