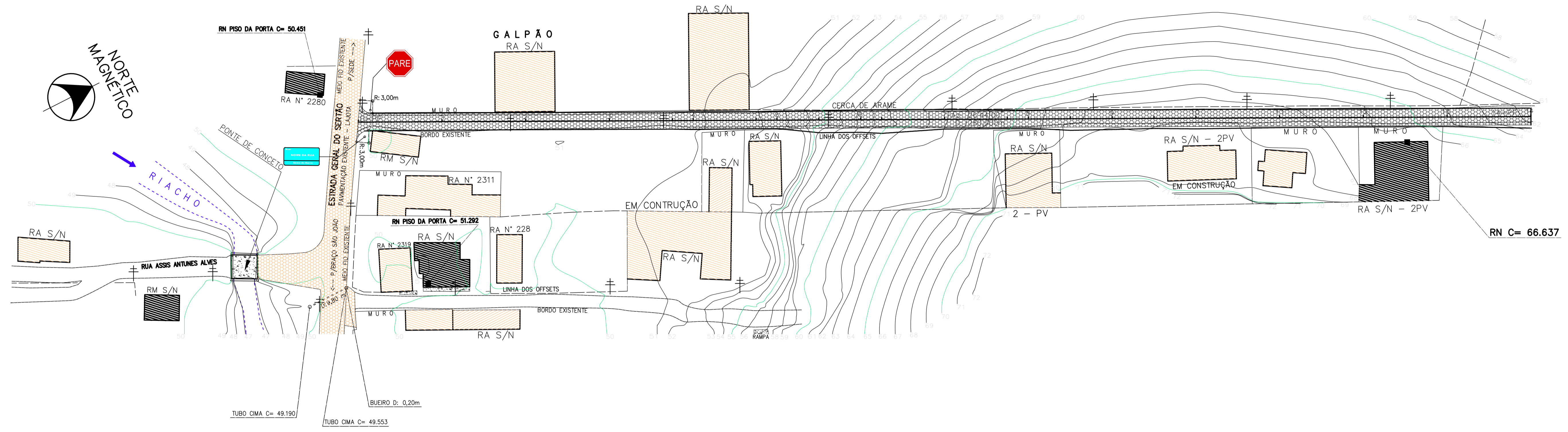
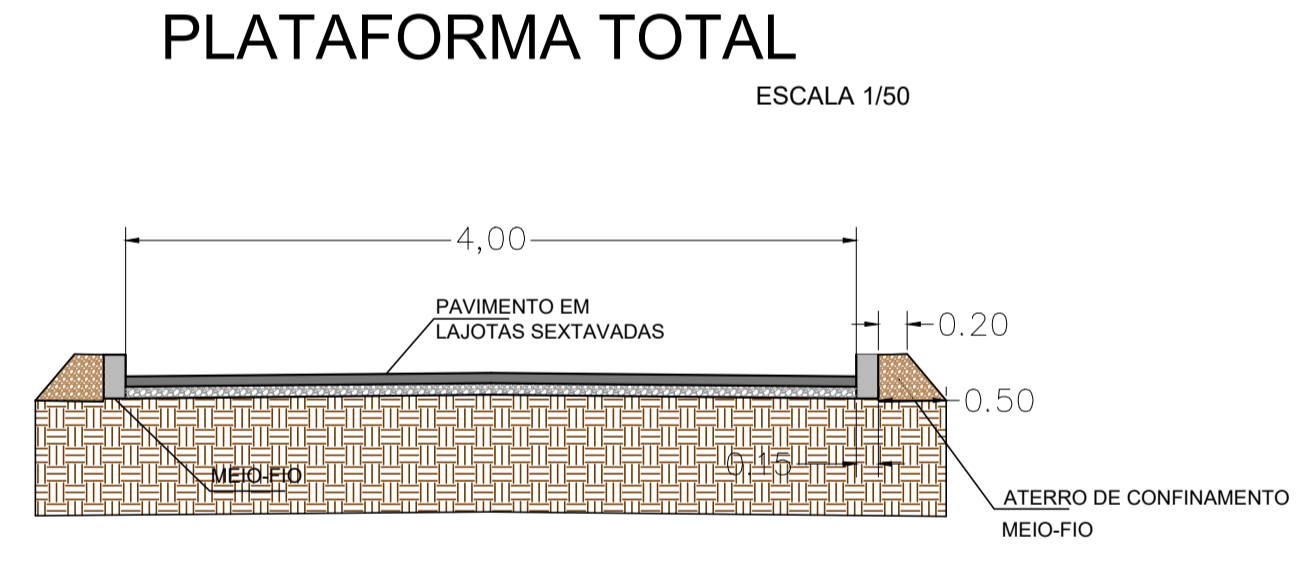
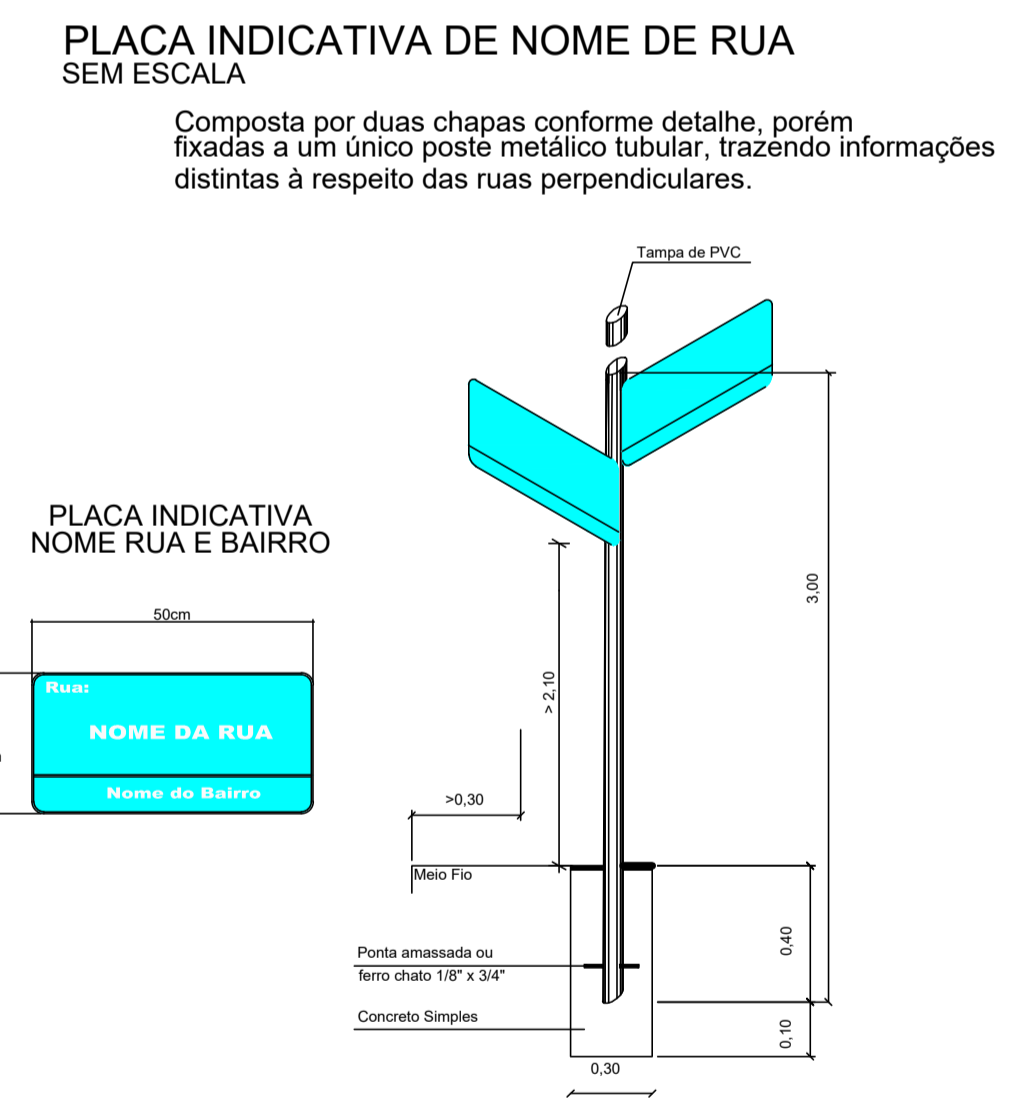
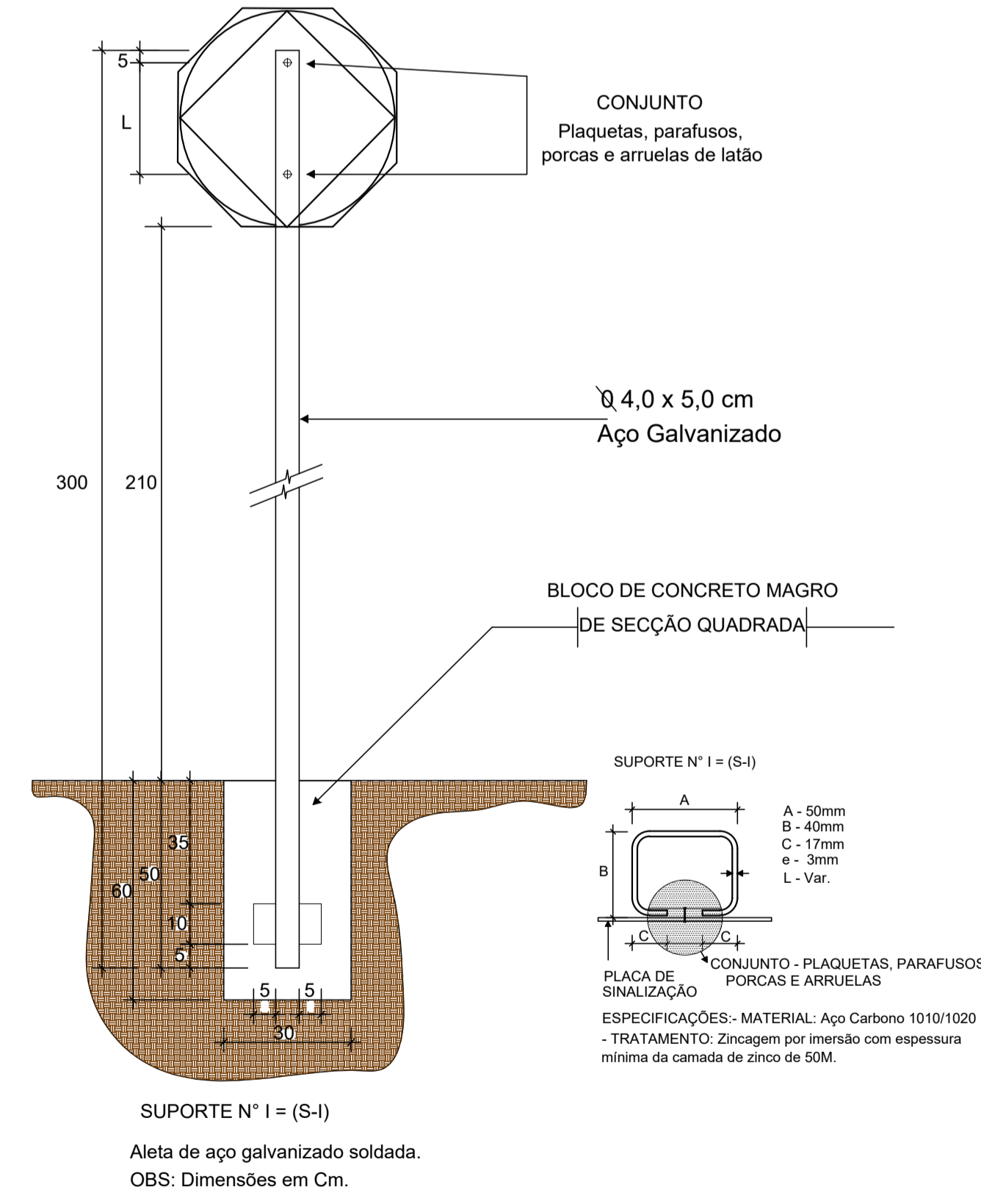


1.1.1. GRANE_INFRA_SAL_PAVIMENTAÇÃO_SERVIDÃO_LEONARDO.dwg
JULHO 2020
Engenheira Cristiane Freitas



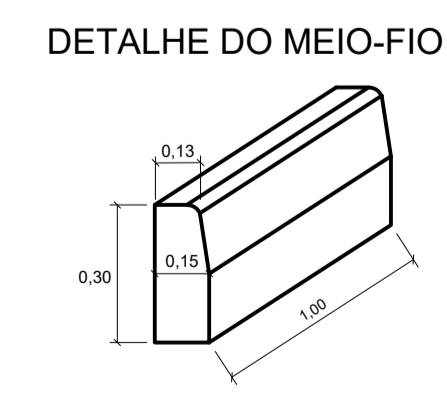
LEGENDA

- POSTE EXISTENTE
- CADASTRO
- CERCA DE ARAME
- MEIO-FIO 13X15X30X100cm
- CORTE
- ATERRO
- PAVIMENTO PROJETADO EM LAJOTAS SEXTAVADAS
- BORDOS EXISTENTES
- PLACA DE SINALIZAÇÃO DE REGULAMENTAÇÃO R-1
- PLACA DE INDICATIVA DE NOME DE RUA



Sinal	Código	Cor
	R-1	Fundo Vermelha
		Orla interna Branca
		Orla externa Vermelha
		Letra Branca

Via	Lado (m)	Orla interna (m)	Orla externa (m)
Urbana	0,35	0,028	0,014



PROJETO DE PAVIMENTAÇÃO

MUNICÍPIO SANTO AMARO DA IMPERATRIZ	
OBRA	CONTEÚDO
SERVIDÃO LEONARDO FRANCISCO TAVARES	PROJETO DE PAVIMENTAÇÃO EM LAJOTAS SEXTAVADAS PLANTA BAIXA PERFIL E SEÇÕES
PROJETO	APROVAÇÃO DA PREFEITURA
CRISTIANE FREITAS Engenheira Civil CREA/SC 109.760-3	
REVISÃO INICIAL	DATA JUL/20
	PRANCHA 1/2

ASSOCIAÇÃO DOS MUNICÍPIOS DA REGIÃO DA GRANDE FLORIANÓPOLIS "GRANFPOLIS" ASSESSORIA DE ENGENHARIA E ARQUITETURA