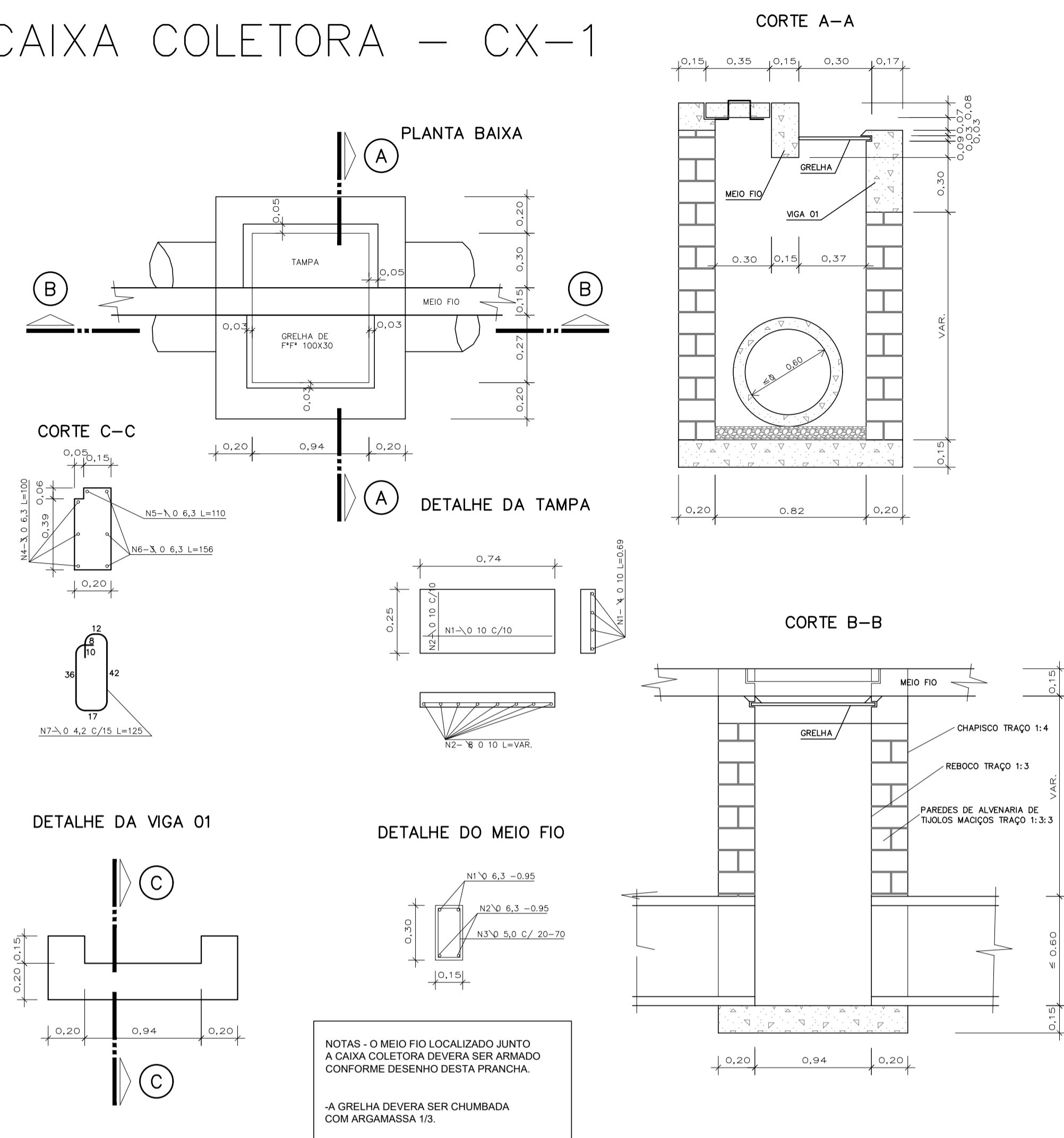
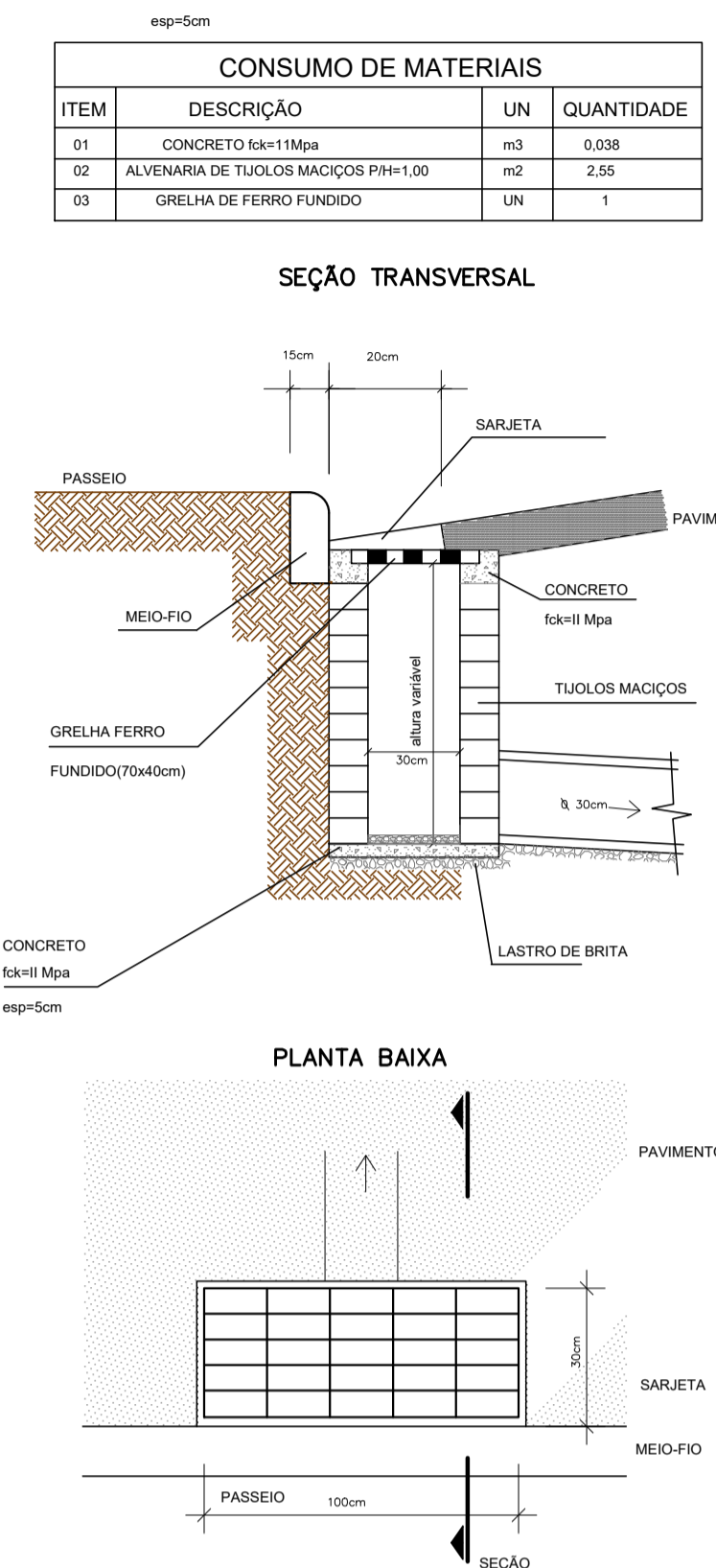


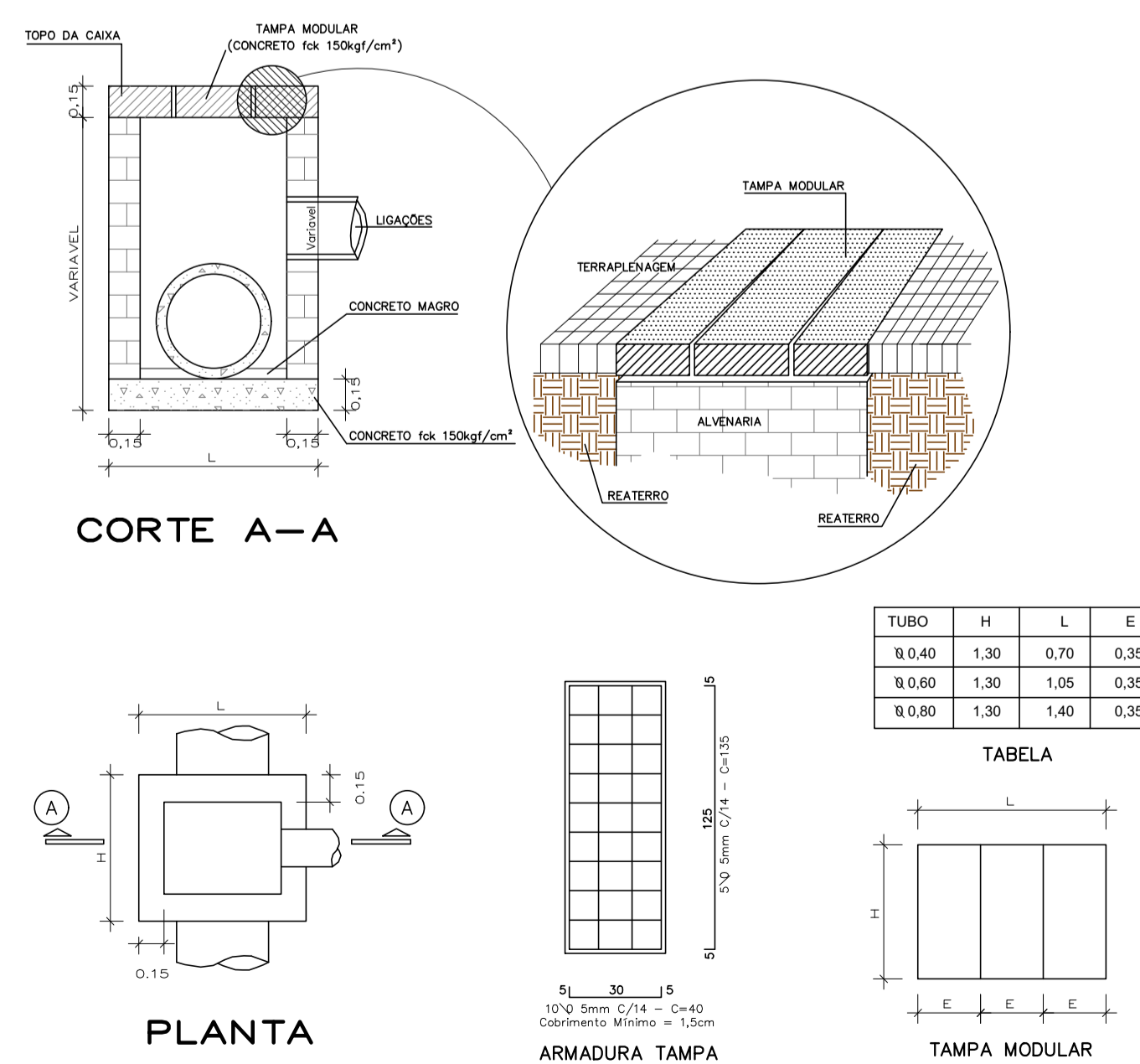
CAIXA COLETORA – CX-1



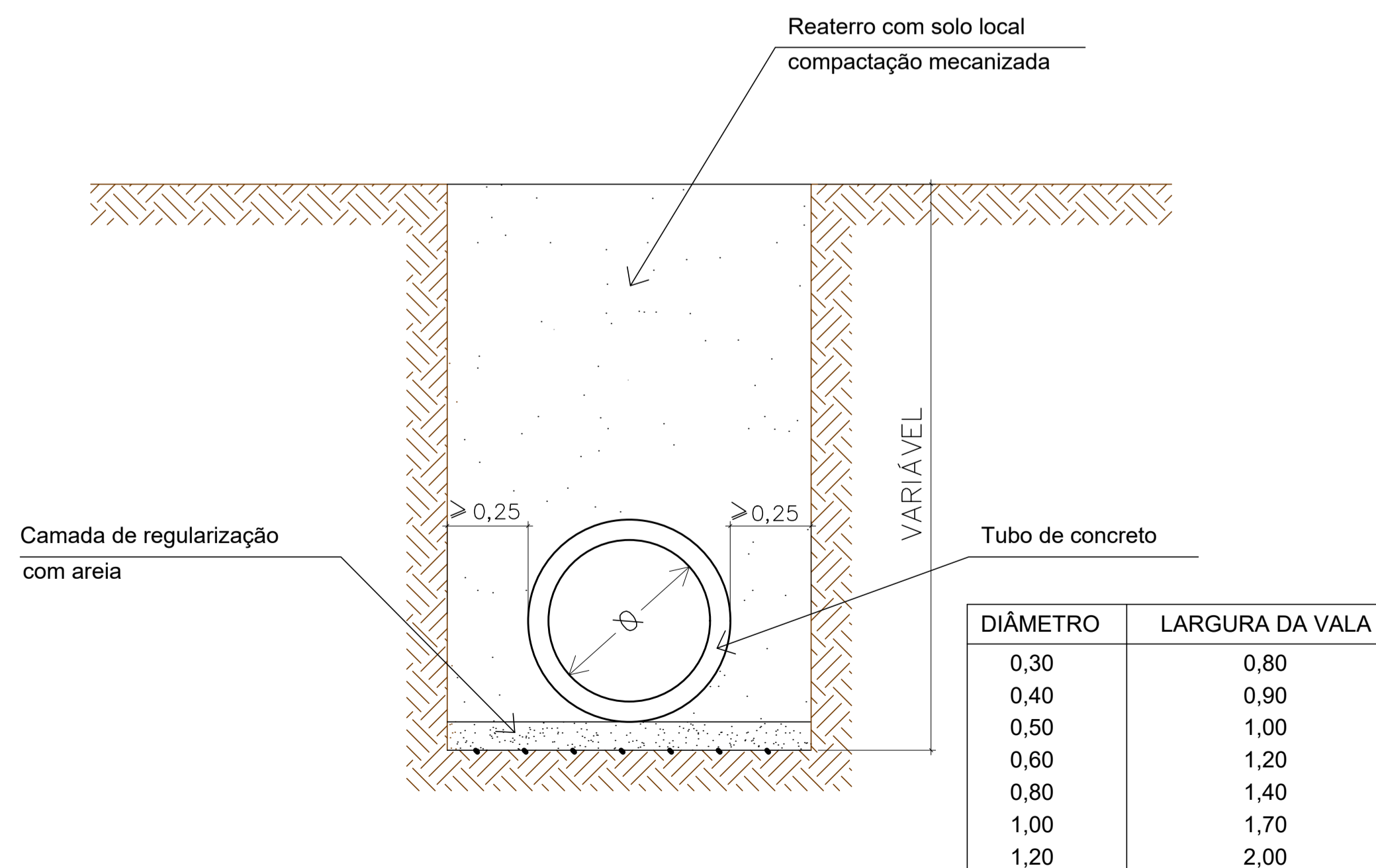
CAIXA COLETORA – CX-2



CAIXA DE LIGAÇÃO



ASSENTAMENTO DE TUBO



PROJETO DE PAVIMENTAÇÃO

MUNICÍPIO
SANTO AMARO DA IMPERATRIZ – SC

OBRA
RUA ALFREDO PASSING

CONTEÚDO
PROJETO DE PAVIMENTAÇÃO EM LAJOTAS SEXTAVADAS PLANTA BAIXA

PROJETO
APROVAÇÃO DA PREFEITURA

CRISTIANE FREITAS
Engenheira Civil
CREA/SC 109.760-3

REVISÃO
VERSÃO INICIAL

DATA
SET/2020

PRANCHA
2/2

ASSOCIAÇÃO DOS MUNICÍPIOS DA REGIÃO DA GRANDE FLORIANÓPOLIS "GRANFPOLIS" ASSESSORIA DE ENGENHARIA E ARQUITETURA