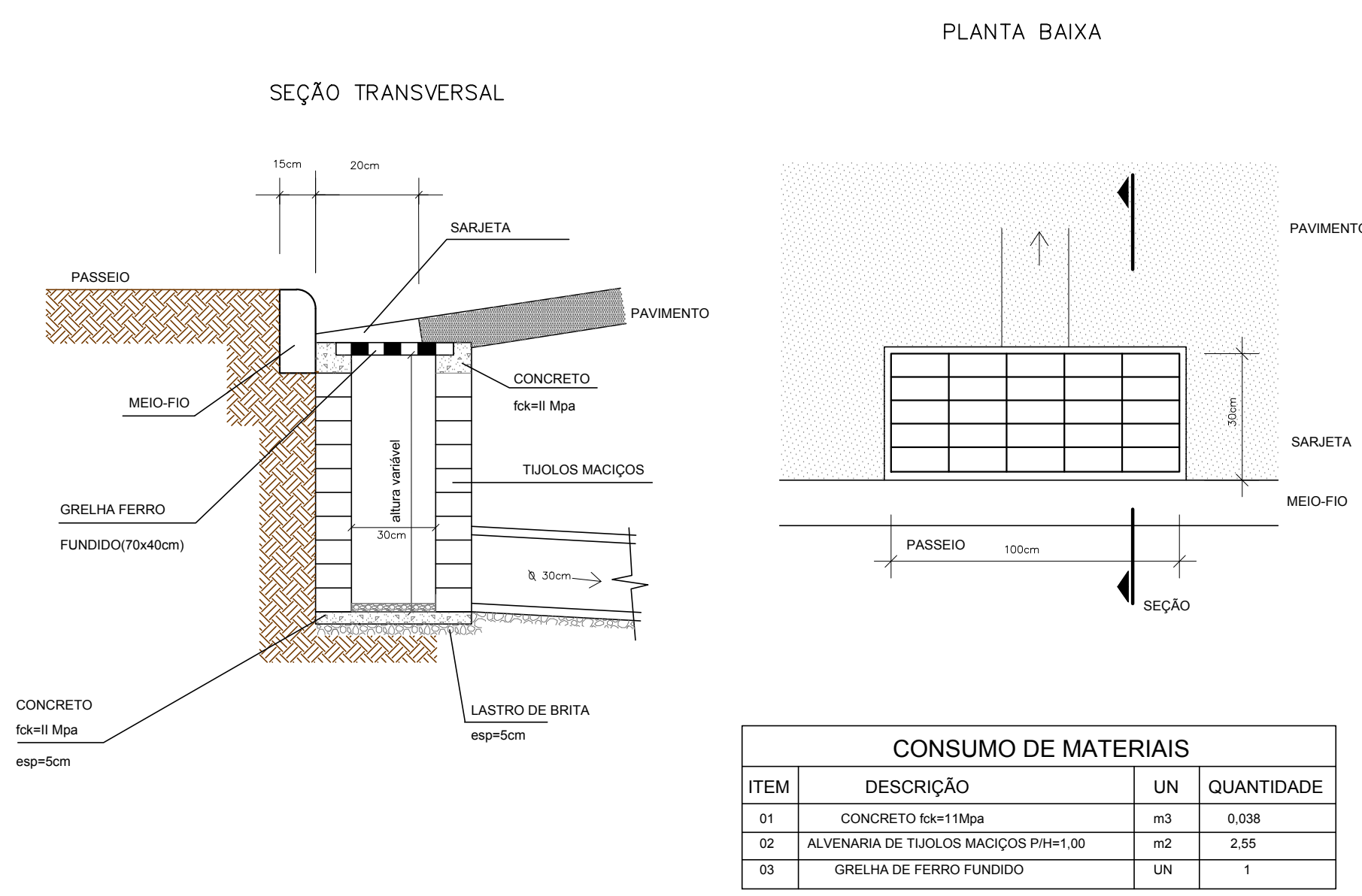


CAIXA COLETORA – TIPO 2



SAÍDA DE BUEIRO

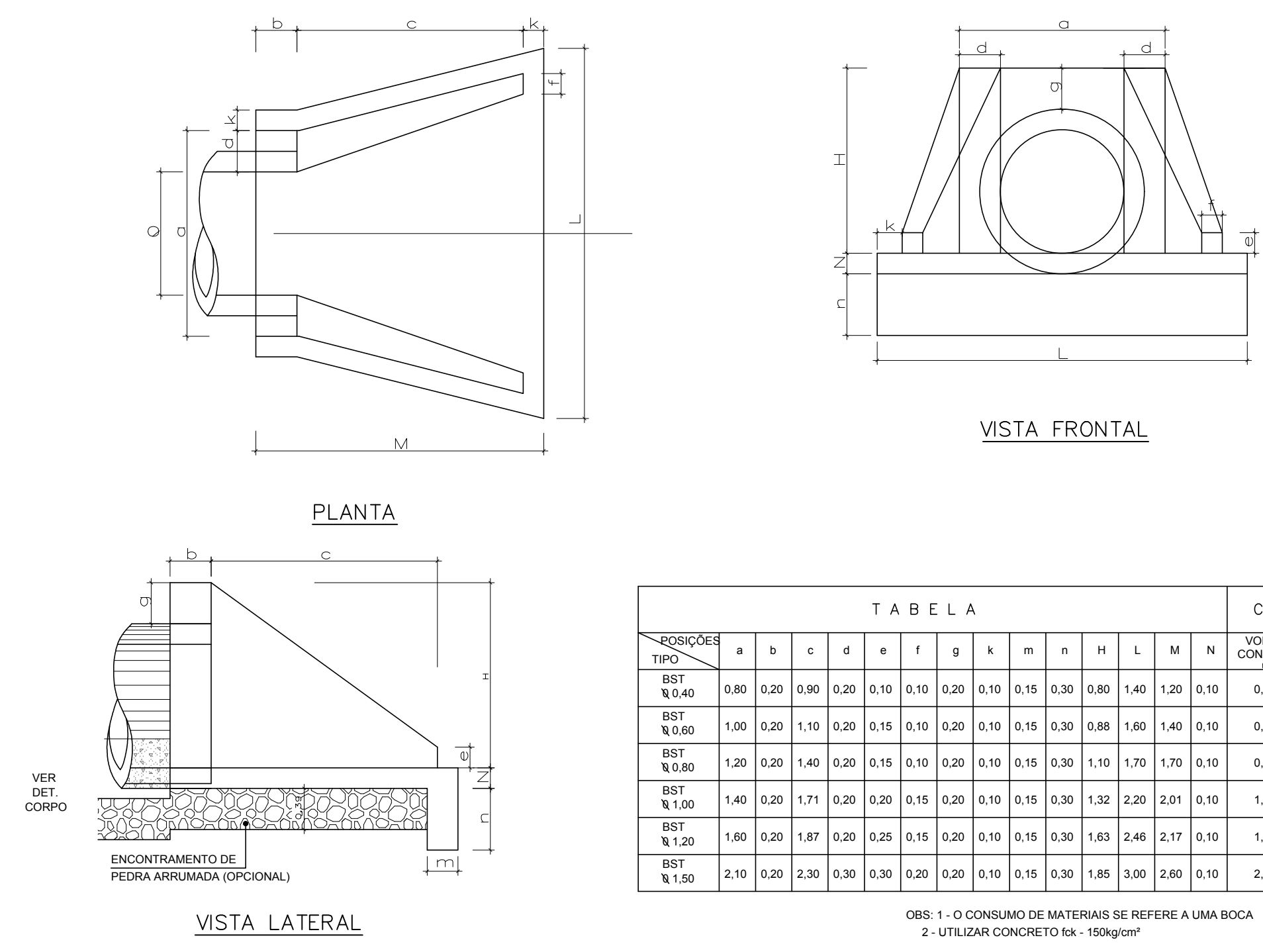


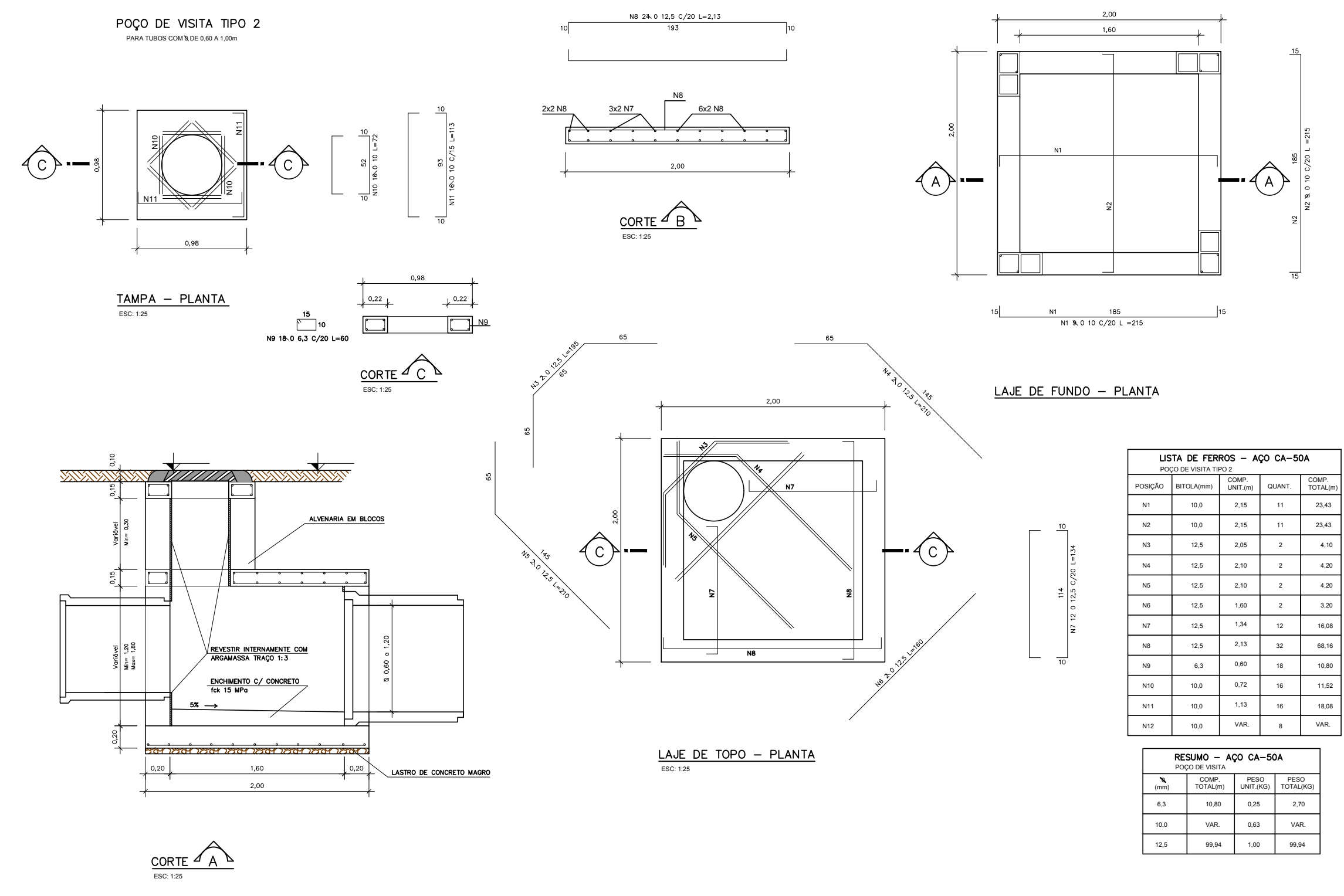
TABELA													CONSUMO DE MATERIAL				
POSICÕES TIPO	a	b	c	d	e	f	g	k	m	n	H	L	M	N	VOLUME CONCRETO m3	FORMA m2	ENROC-PEDEIRA ABRUM.
BST 1/0,40	0,80	0,20	0,90	0,20	0,10	0,10	0,10	0,15	0,30	0,90	1,40	1,20	0,10	0,10	0,492	3,75	0,297
BST 1/0,60	1,00	0,20	1,10	0,20	0,15	0,10	0,20	0,10	0,15	0,30	0,88	1,60	1,40	0,10	0,559	4,27	0,338
BST 1/0,80	1,20	0,20	1,40	0,20	0,15	0,10	0,20	0,10	0,15	0,30	1,10	1,70	1,70	0,10	0,813	4,88	0,440
BST 1/1,00	1,40	0,20	1,71	0,20	0,20	0,10	0,15	0,20	0,10	0,15	1,32	2,20	2,01	0,10	1,225	6,96	0,686
BST 1/1,20	1,60	0,20	1,87	0,20	0,25	0,15	0,20	0,10	0,15	0,30	1,63	2,46	2,17	0,10	1,393	9,52	0,836
BST 1/1,50	2,10	0,20	2,30	0,30	0,30	0,20	0,20	0,10	0,15	0,30	1,85	3,00	2,60	0,10	2,580	14,32	1,325

OBS: 1 - O CONSUMO DE MATERIAIS SE REFERE A UMA BOCA
2 - UTILIZAR CONCRETO fck = 150kg/cm²

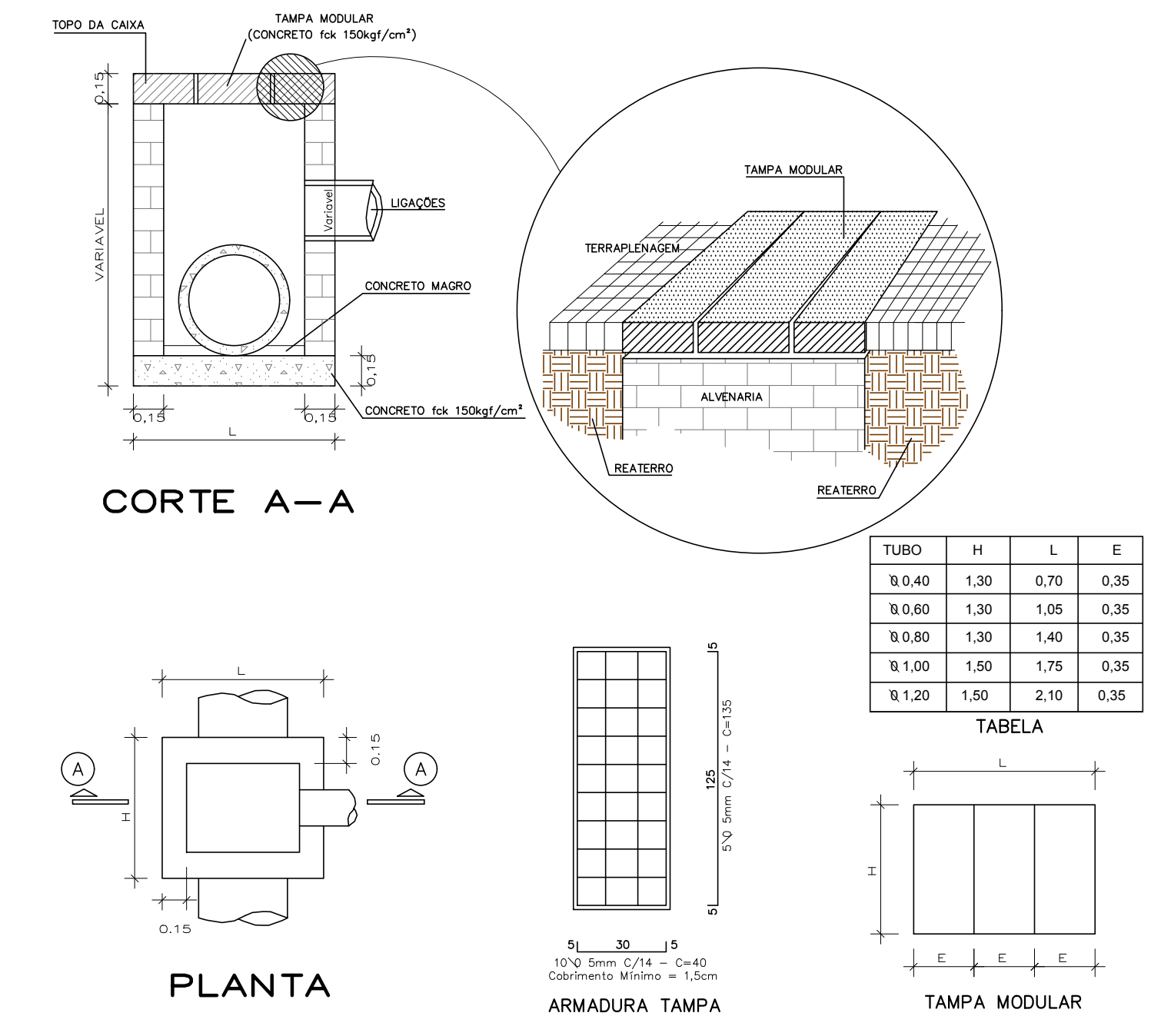
TABELA DE TUBOS DA REDE DRENAGEM			
TUBO	DN (m)	COMPRIMENTO (m)	DECLIVIDADE (%)
BSTC DN 1.20M CONCRETO - EST. 1.84	1.20	38	0.25%
BSTC DN 1.20M CONCRETO - EST. 40.05	1.20	40	0.25%
BSTC DN 1.20M CONCRETO - EST. 79.93	1.20	40	0.25%
BSTC DN 1.20M CONCRETO - EST. 119.94	1.20	29	0.25%
BSTC DN 1.20M CONCRETO - EST. 149.17	1.20	40	0.25%
BSTC DN 1.20M CONCRETO - EST. 187.70	1.20	11	0.25%
BSTC DN 0.30M CONCRETO - EST. 77.35	0.30	5	31.71%
BSTC DN 0.30M CONCRETO - EST. 38.36	0.30	4	25.18%
BSTC DN 0.30M CONCRETO - EST. 7.96	0.30	7	9.31%
BSTC DN 0.30M CONCRETO - EST. 6.42	0.30	7	9.03%
BSTC DN 0.30M CONCRETO - EST. 37.95	0.30	4	26.76%
BSTC DN 0.30M CONCRETO - EST. 77.97	0.30	4	33.77%
BSTC DN 0.30M CONCRETO - EST. 117.57	0.30	5	23.55%
BSTC DN 0.30M CONCRETO - EST. 117.67	0.30	5	29.64%
BSTC DN 0.30M CONCRETO - EST. 151.82	0.30	5	18.42%
BSTC DN 0.30M CONCRETO - EST. 151.57	0.30	4	20.01%

TABELA DE ESTRUTURAS DA REDE DRENAGEM		
NOME	COTAS	PROFUNDIDADE (m)
CC-II - EST. 151.57	CT= 50.82 CF= 49.09	1.73
PV - EST. 149.17	CT= 50.81 CF= 46.13	4.48
CC-II - EST. 151.82	CT= 50.55 CF= 49.57	0.98
CC-II - EST. 77.35	CT= 50.42 CF= 49.75	0.67
CC-II - EST. 117.67	CT= 50.33 CF= 49.30	1.03
CC-II - EST. 117.57	CT= 50.27 CF= 49.29	0.98
CC-II - EST. 77.97	CT= 50.23 CF= 49.44	0.79
CC-II - EST. 37.95	CT= 50.07 CF= 49.38	0.69
CC-II - EST. 38.36	CT= 50.07 CF= 49.29	0.78
PV - EST. 1.84	CT= 50.05 CF= 46.25	3.80
CC-II - EST. 6.42	CT= 49.88 CF= 48.90	0.98
CC-II - EST. 7.96	CT= 49.86 CF= 48.88	0.98
CL - EST. 187.70	CT= 49.03 CF= 46.06	2.97
CL - EST. 119.94	CT= 49.00 CF= 46.18	2.82
CL - EST. 79.93	CT= 48.90 CF= 46.18	2.72
CL - EST. 40.05	CT= 48.77 CF= 46.35	2.42
BOCA TIPO B-1 - EST. 198.85	CT= 47.92 CF= ???	1.40

POÇO DE VISITA



CAIXA DE LIGAÇÃO



DRENAGEM PLUVIAL

MUNICÍPIO SANTO AMARO DA IMPERATRIZ – SC

OBRA	CONTEÚDO
RUA JOÃO PAULO	PROJETO DE DRENAGEM PLUVIAL DETALHES CONSTRUTIVOS E TABELAS DE QUANTIDADES
PROJETO	APROVAÇÃO DA PREFEITURA
VINÍCIUS FELLER Engenheiro Civil CREA/SC 109.760-3	

REVISÃO	DATA	PRANCHA
REV. 01	SET/2020	02/02

