

# PLANTA BAIXA

ESC. 1/50

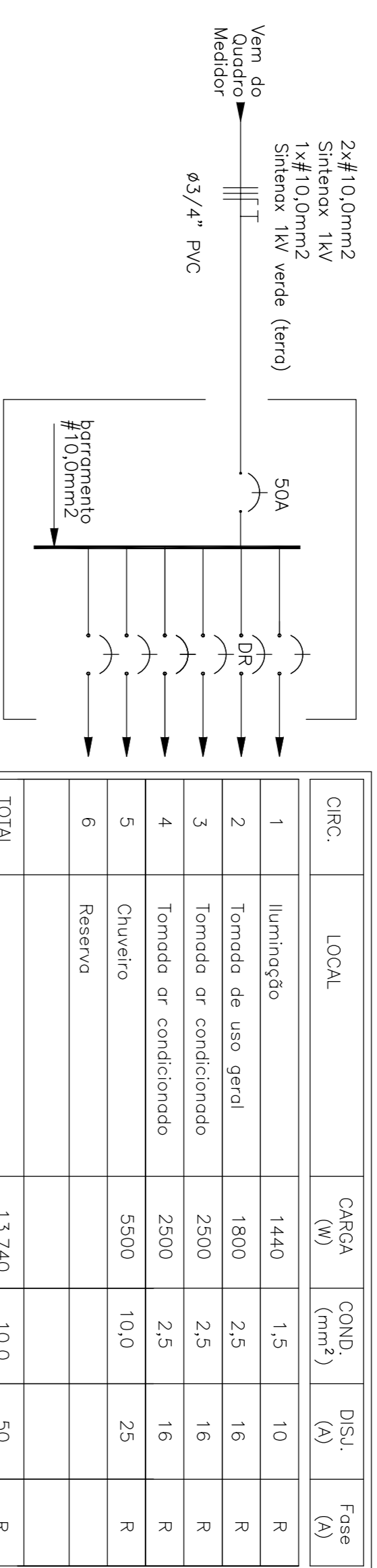
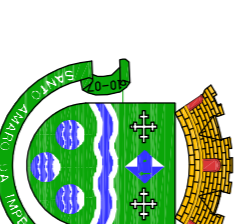


DIAGRAMA UNIFILAR / QUADRO DE CARGAS

## DIAGRAMA SEM ESCALA

### SIMBOLOGIA ELÉTRICA

	Interruptor tipo simples, com 1, 2 e 3 seções, h=1,10m
	Interruptor tipo paralelo, com 1, 2 e 3 seções, h=1,10m
	Pulsador de campainha, h=1,10m
	Tomada tipo universal simples 2P+T, no piso / h=0,30m / h=1,10m / h=1,90m
	Tomada tipo especial, para chuveiro, h=2,20m
	Luminária incandescente, tipo grande de sobrepor, h=1,90m
	Luminária incandescente, tipo grande de sobrepor com grade de proteção, h=0,30m
	Luminária incandescente, tipo grande de sobrepor com grade de proteção, h=1,10m
	Disjuntor unipolar, bipolar e tripolar, tipo seco de uso interno
	Quadro de distribuição geral, embuido no parede, com o centro h=1,80m
	Quadro de medidor, embuido no parede, com o visor a 1,50m do piso acabado
	Eletroduto que sobe, eletroduto que desce
	Condutores, fase, neutro, retorno, terra e retorno de campainha
	LÂMPADA FLUORESCENTE 40W/20W
	Eletroduto pelo teto
	Eletroduto pelo parede
	Instalações IV
	Instalações telefone



PREFEITURA MUNICIPAL  
SANTO AMARO DA IMPERATRIZ / SC

PRACA GOVERNADOR NO SILVEIRA, 306 - FONE 3245 43000 - eai.dan@mpsc.com.br

### PROJETO ELÉTRICO

OBRA: CENTRO MUNICIPAL  
EDUCAÇÃO INFANTIL  
CAMINHO DO APRENDER

PROJETISTA: PREFEITURA MUNICIPAL DE SANTO AMARO DA IMPERATRIZ/SC

CONTEÚDO: PLANTA BAIXA

DETAHES: ANTONIO CARLOS CAMPOS  
ENR. CIVIL - CRDA 07/031-0

FRANCHA

LOCAL: RUA FREI DALVINO MINARETTO  
BARRIO - CENTRO - SANTO AMARO DA IMPERATRIZ / SC

DESENHO: T.C. DATA: OUTUBRO/2020 ESCALA: INDICADA

01/01