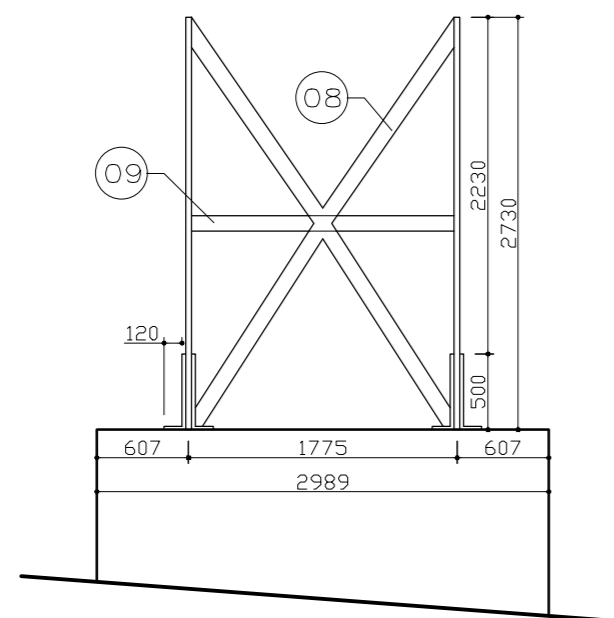
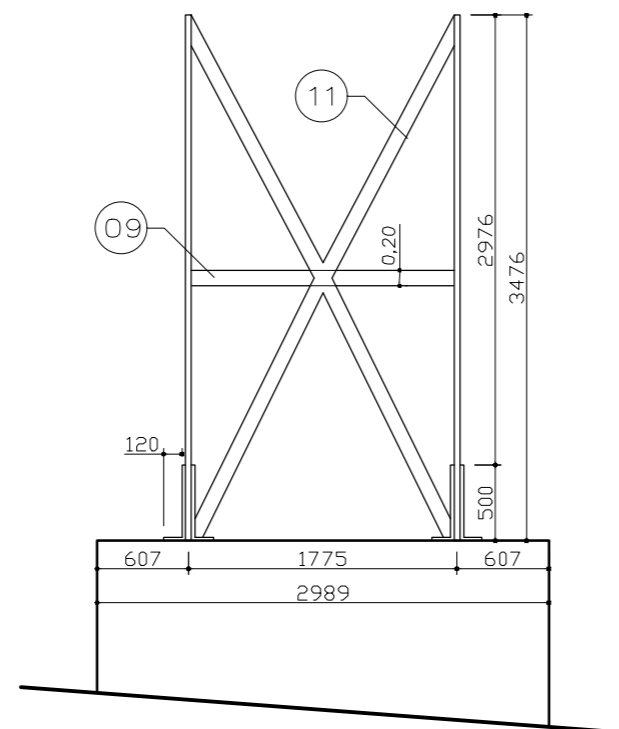


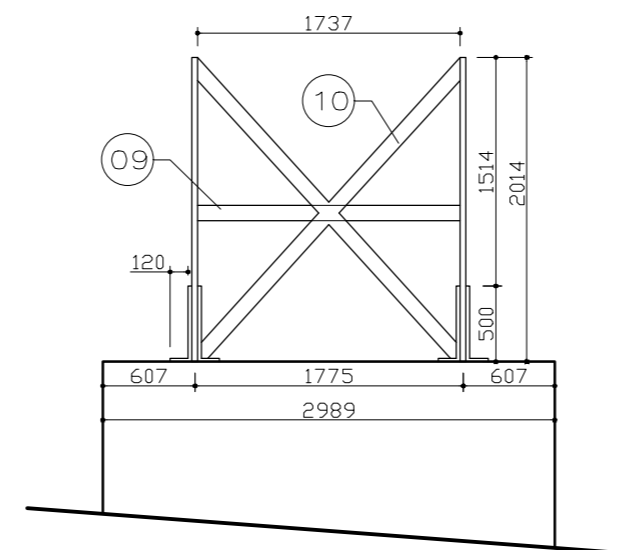
BASE 01 – VISTA FRONTAL
Esc. 1:50 VISTA A



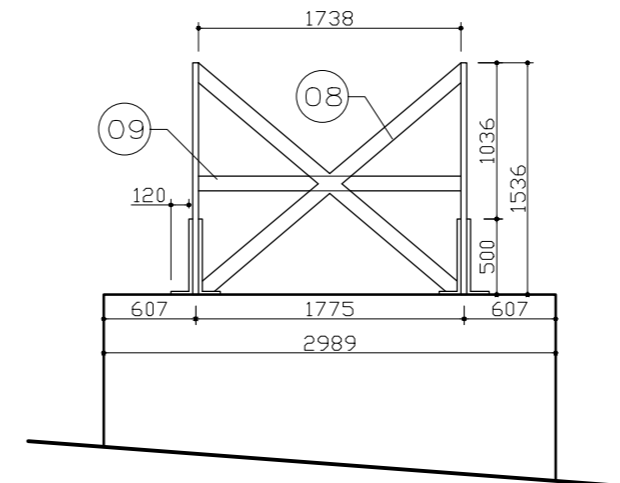
BASE 01 – VISTA FRONTAL
Esc. 1:50 VISTA B



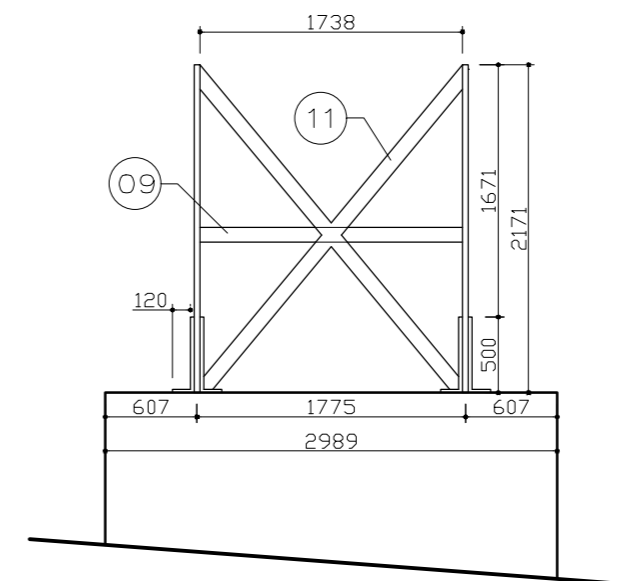
BASE 01 – VISTA FRONTAL
Esc. 1:50 VISTA C



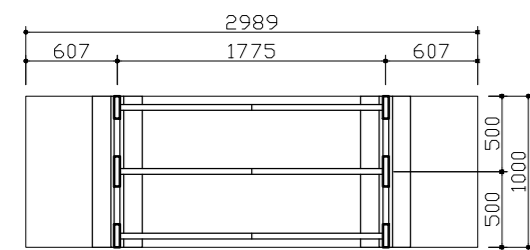
BASE 02 – VISTA FRONTAL
Esc. 1:50 VISTA A



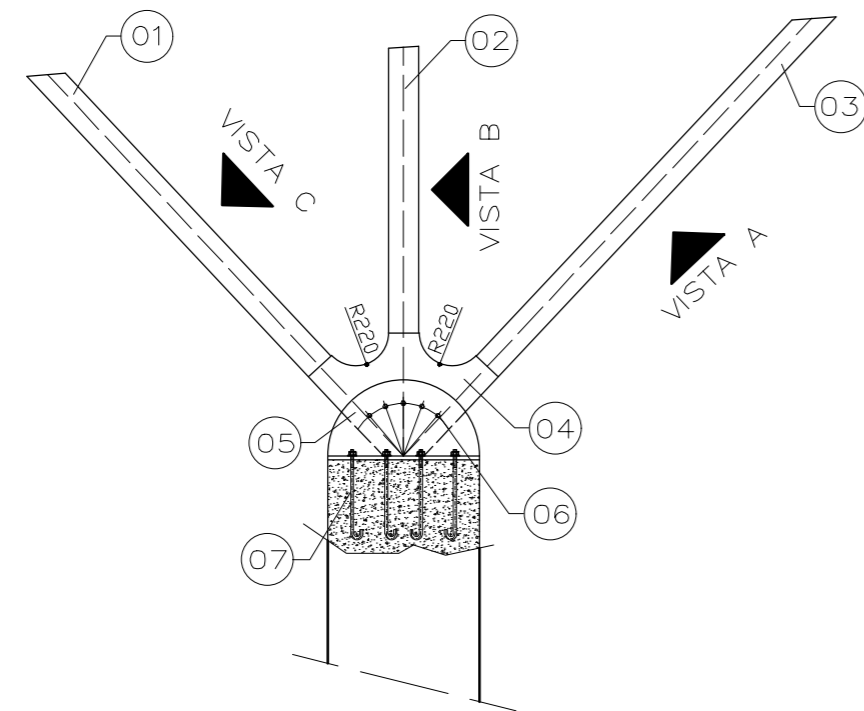
BASE 02 – VISTA FRONTAL
Esc. 1:50 VISTA B



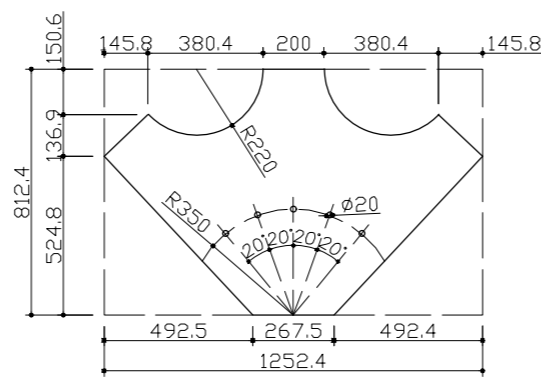
BASE 02 – VISTA FRONTAL
Esc. 1:50 VISTA C



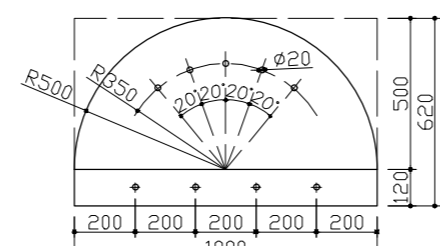
BASE 01 – VISTA SUPERIOR
Esc. 1:50



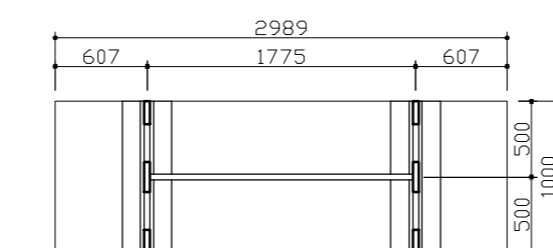
BASE 01 – VISTA LATERAL
Esc. 1:50



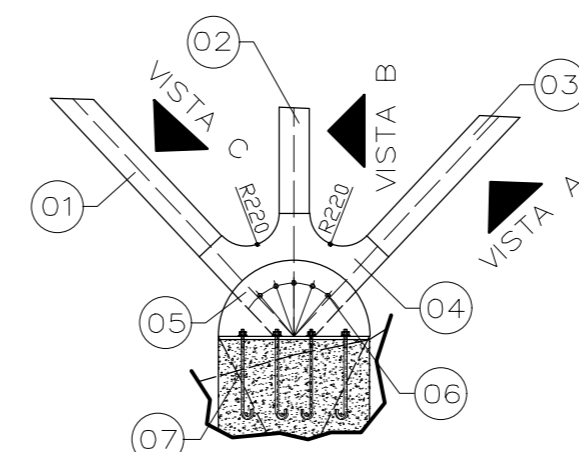
03-M01-G18-P04
Esc. 1:25



03-M01-G18-P05
Esc. 1:25



BASE 02 – VISTA SUPERIOR
Esc. 1:50



BASE 02 – VISTA LATERAL
Esc. 1:50

Pos.	Qtd.	Código	Denominação	Peso	Material	Dimensões
1	2	03-M01-G18-P01	Chapa Grossa	157,87	SAE 1020	#19x200x2640
2	2	03-M01-G18-P02	Chapa Grossa	113,20	SAE 1020	#19x200x1898
3	2	03-M01-G18-P03	Chapa Grossa	188,25	SAE 1020	#19x200x3148
4	2	03-M01-G18-P04	Chapa Grossa	165,97	SAE 1020	#19x1252x812
5	4	03-M01-G18-P05	Chapa Grossa	293,02	SAE 1020	#19x1000x620
6	8	COMERCIAL	Parafusos		SAE 1020	Ø20
7	16	03-M01-G18-P06	Chumbadores - 60cm	6,41	SAE 1020	Ø20x715
8	2	03-M01-G18-P07	Barra chata	91,35	SAE 1020	#19x100x3007
9	3	03-M01-G18-P08	Barra chata	79,20	SAE 1020	#19x100x1738
10	2	03-M01-G18-P09	Barra chata	124,86	SAE 1020	#19x100x4110
11	2	03-M01-G18-P10	Barra chata	110,95	SAE 1020	#19x100x3652
PESO TOTAL (Kg)				1.331,09		

Pos.	Qtd.	Código	Denominação	Peso	Material	Dimensões
1	2	03-M01-G19-P01	Chapa Grossa	79,83	SAE 1020	#19x200x1.335
2	2	03-M01-G19-P02	Chapa Grossa	41,80	SAE 1020	#19x200x0.699
3	2	03-M01-G19-P03	Chapa Grossa	70,21	SAE 1020	#19x200x1.174
4	2	03-M01-G18-P04	Chapa Grossa	165,97	SAE 1020	#19x1252x812
5	4	03-M01-G18-P05	Chapa Grossa	293,02	SAE 1020	#19x1000x620
6	8	COMERCIAL	Parafusos		SAE 1020	Ø20
7	16	03-M01-G19-P06	Chumbadores - 60cm	6,41	SAE 1020	Ø20x715
8	2	03-M01-G19-P07	Barra chata	68,08	SAE 1020	#19x100x2241
9	3	03-M01-G19-P08	Barra chata	79,20	SAE 1020	#19x100x1738
10	2	03-M01-G19-P09	Barra chata	77,32	SAE 1020	#19x100x2545
11	2	03-M01-G19-P10	Barra chata	81,42	SAE 1020	#19x100x2680
PESO TOTAL (Kg)				963,26		

PROJETO ESTRUTURAL

OBRA: PASSARELA SOBRE O RIO CUBATÃO

PROPRIETÁRIO: PREFEITURA MUNICIPAL DE SANTO AMARO
SANTO AMARO DA IMPERATRIZ - SC

ASSUNTOS: MÓDULO 01
VISTA LATERAL
VISTA FRONTAL
VISTA SUPERIOR
DETALHE

ASSINATURAS:
Proprietário: _____
Resp. Técnico: *Estevam Ricardo*

Engenheiro Civil
Técnico em Mecânica
Estevam Ricardo Engenharia
CREA-SC 31143-0

ARQUIVO: Estrutura_Metálica.dwg
ALTERAÇÃO: SET. 2019
DESENHO: MATEUS
DATA: MAIO 2019
REVISAO: ESTEVAM

ESCALA: Indicada
PRANGHA: 02/15
03-M01-G18
03-M01-G19