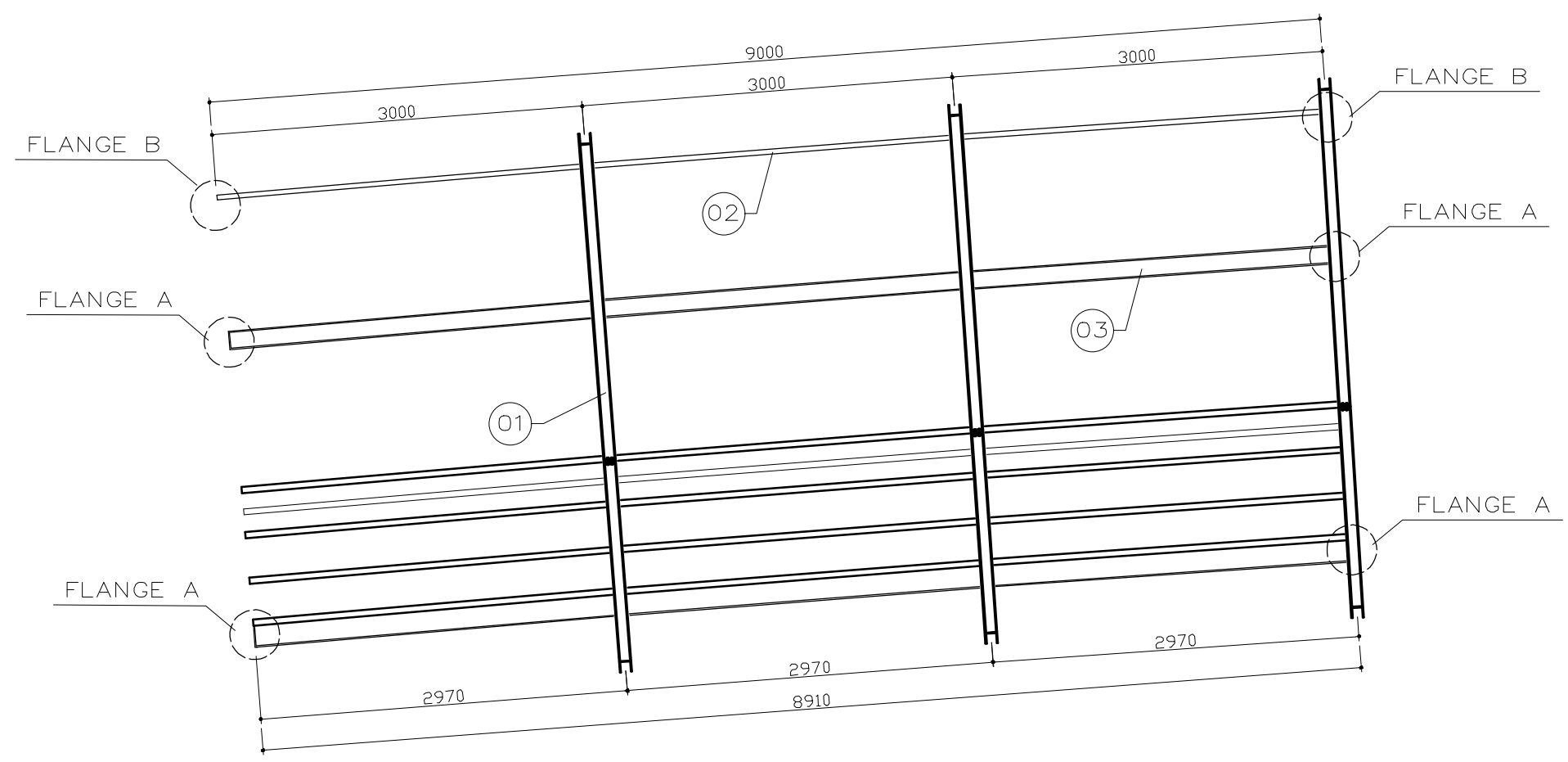
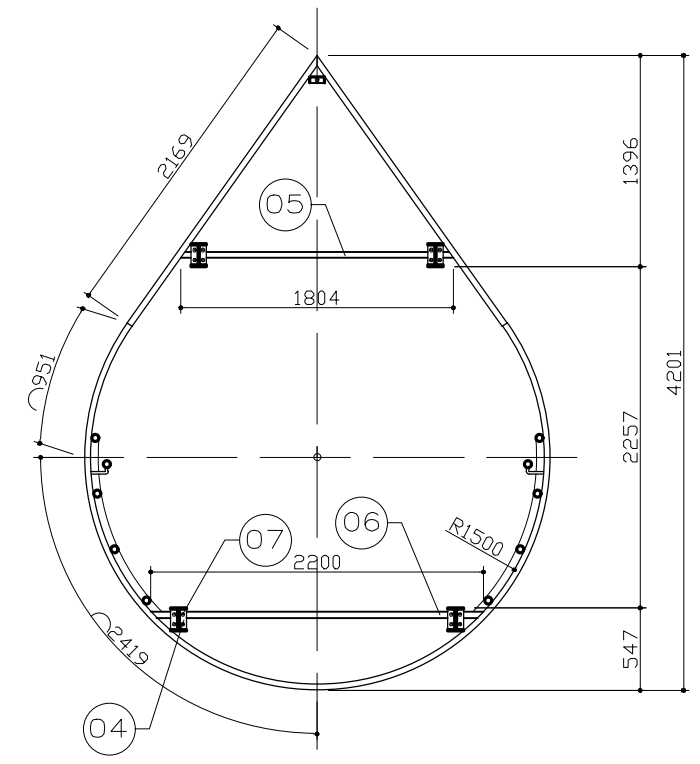


Pos.	Qty.	Código	Denominação	Peso	Material	Dimensões
1	3	03-M01-G01	Gota	267,20	ASTM A572	-
2	1	03-M01-G03-P01	Perfil U*	71,80	ASTM A572	#101,6x40,23x4,57x8930
3	2	03-M01-G03-P02	Perfil I	321,48	ASTM A572	#153x102x5,80x8930
4	2	03-M01-G03-P03	Perfil I	318,17	ASTM A572	#153x102x5,80x8838
5	3	03-M01-G03-P04	Perfil U*	46,72	ASTM A572	#101,6x40,23x4,57x1937
6	3	03-M01-G03-P05	Perfil U*	63,56	ASTM A572	#101,6x41,83x6,27x2278
7	20	COMERCIAL	Parafuso	-	-	Ø20
				PESO TOTAL (kg)	1088,92	

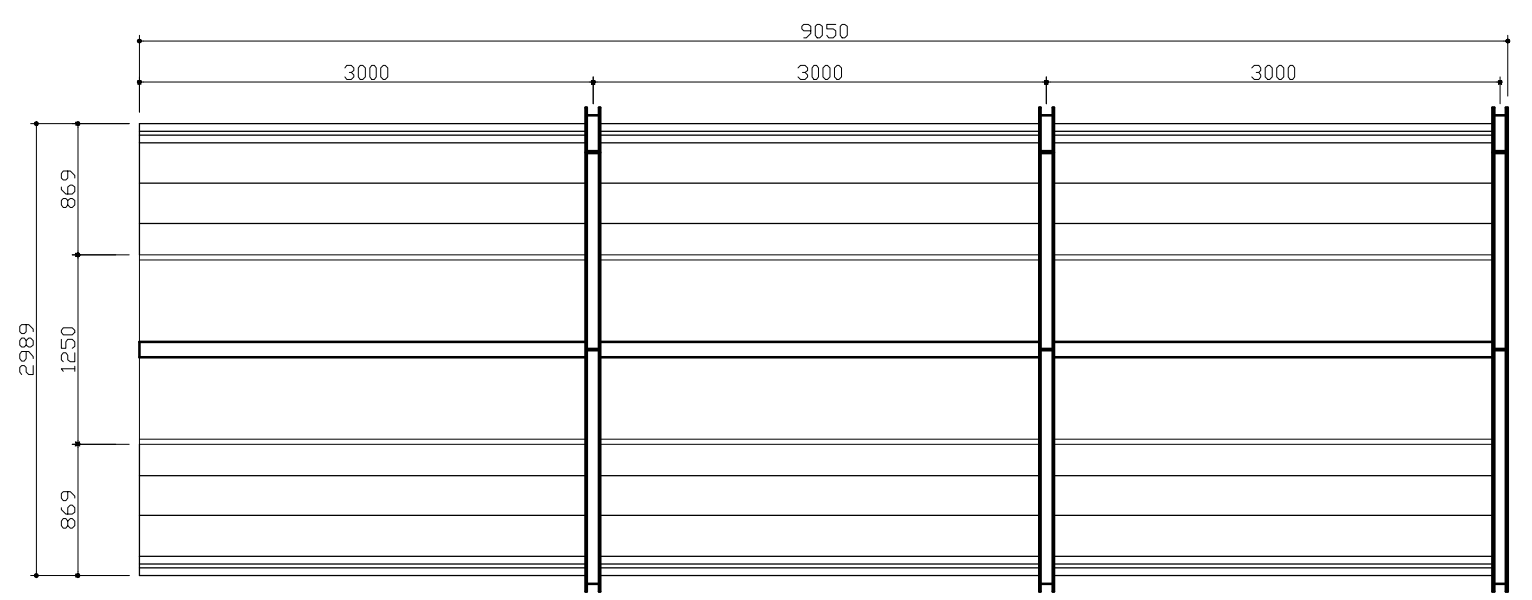
\* PERFIL U EXTRUDADO



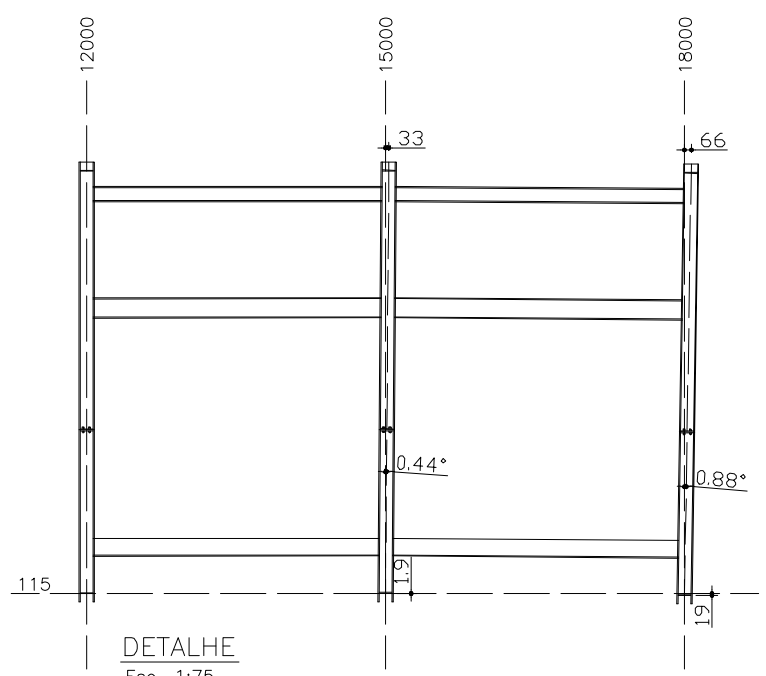
VISTA LATERAL  
Esc. 1:50



VISTA FRONTAL  
Esc. 1:50



VISTA SUPERIOR  
Esc. 1:50



DETALHE  
Esc. 1:75

PROJETO ESTRUTURAL

OBRA: PASSARELA SOBRE O RIO CUBATÃO

PROPRIETÁRIO:  
PREFEITURA MUNICIPAL DE SANTO AMARO  
SANTO AMARO DA IMPERATRIZ - SC

ASSINATURAS:  
Proprietário  
*Estevam Ricardo*  
Resp. Técnico

ASSUNTO: MÓDULO 02  
VISTA LATERAL  
VISTA FRONTAL  
VISTA SUPERIOR  
DETALHE

**Estevam Ricardo**  
engenharia  
Engenheiro Civil CREA-SC 31143-0  
Técnico em Mecânica  
Rua Paulo Sarasate, 112 - Michel - Criciúma -SC  
(48)9948-8898 estevam.eng@gmail.com

ARQUIVO: Estrutura\_Metálica.dwg  
ALTERAÇÃO: SET. 2019  
DESENHO: MATEUS  
DATA: MAIO 2019  
REVISAO: ESTEVAM

ESCALA: Indicada  
PRANCHA: 04/15  
03-M01-G03