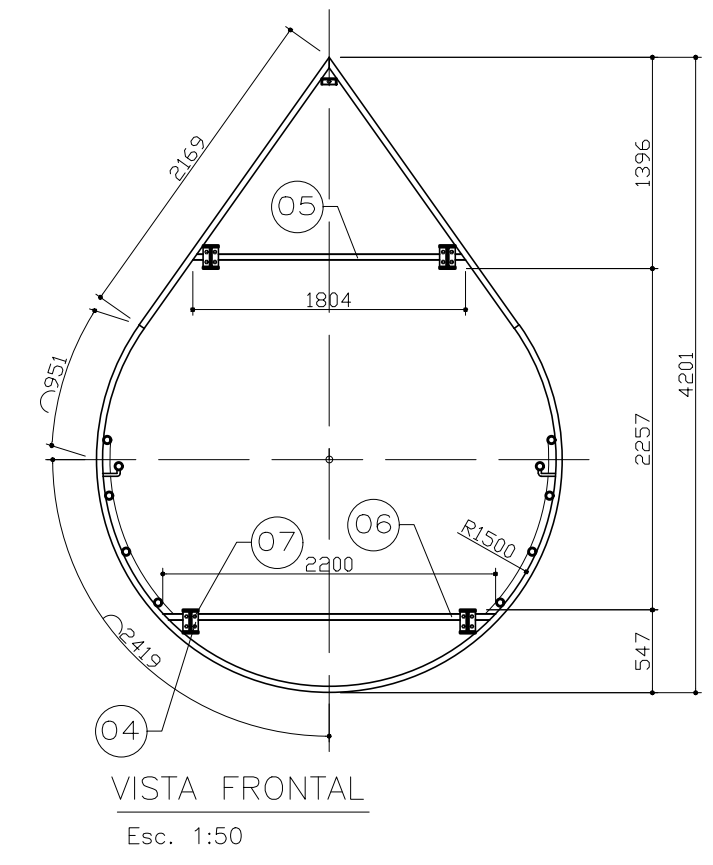
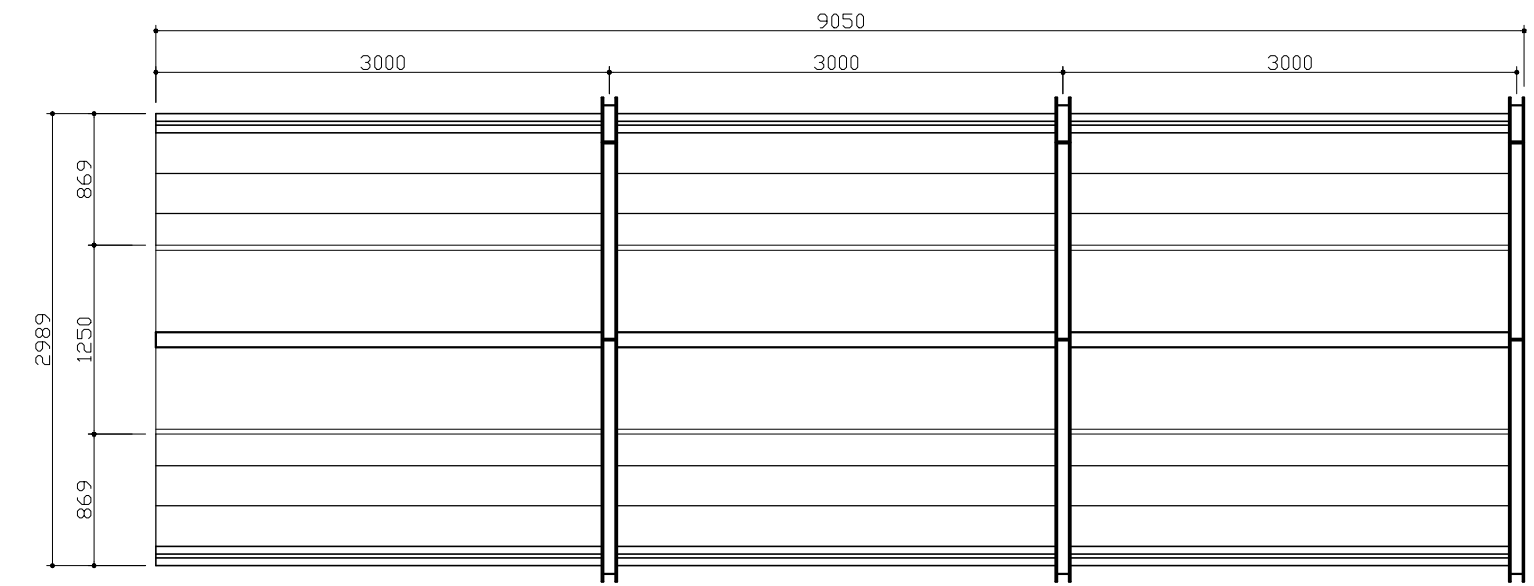


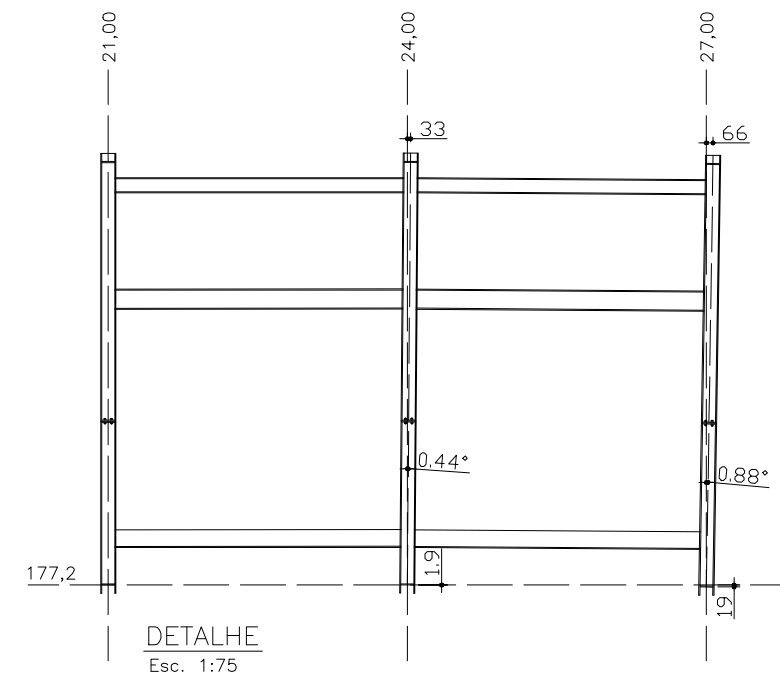
VISTA LATERAL
Esc. 1:50



VISTA FRONTAL
Esc. 1:50



VISTA SUPERIOR
Esc. 1:50



DETALHE
Esc. 1:75

Pos.	Qtd.	Código	Denominação	Peso	Material	Dimensões
1	3	03-M01-G01	Gota	267,20	ASTM A572	-
2	1	03-M01-G04-P01	Perfil U*	71,80	ASTM A572	#101,6x40,23x4,57x8930
3	2	03-M01-G04-P02	Perfil I	321,48	ASTM A572	#153x102x5,80x8930
4	2	03-M01-G04-P03	Perfil I	318,17	ASTM A572	#153x102x5,80x8838
5	3	03-M01-G04-P04	Perfil U*	46,72	ASTM A572	#101,6x40,23x4,57x1937
6	3	03-M01-G04-P05	Perfil U*	63,56	ASTM A572	#101,6x41,83x6,27x2278
7	20	COMERCIAL	Parafuso	-	-	Ø20
				PESO TOTAL (Kg)	1088,92	

* PERFIL U EXTRUDADO

PROJETO ESTRUTURAL

OBRA: PASSARELA SOBRE O RIO CUBATÃO

PROPRIETÁRIO:
PREFEITURA MUNICIPAL DE SANTO AMARO
SANTO AMARO DA IMPERATRIZ - SC

ASSINATURAS:
Proprietário
Estevam Ricardo
Resp. Técnico

ASSUNTO: MÓDULO 03
VISTA LATERAL
VISTA FRONTAL
VISTA SUPERIOR
DETALHE

Estevam Ricardo
engenharia
Engenheiro Civil CREA-SC 31143-0
Técnico em Mecânica
Rua Paulo Sarasate, 112 - Michel - Criciúma - SC
(48)9948-8898 estevam.eng@gmail.com

ARQUIVO: Estrutura_Metálica.dwg
ALTERAÇÃO: SET. 2019
DESENHO: MATEUS
DATA: MAIO 2019
REVISAO: ESTEVAM

ESCALA: Indicada
PRANCHA: 05/15
03-M01-G04