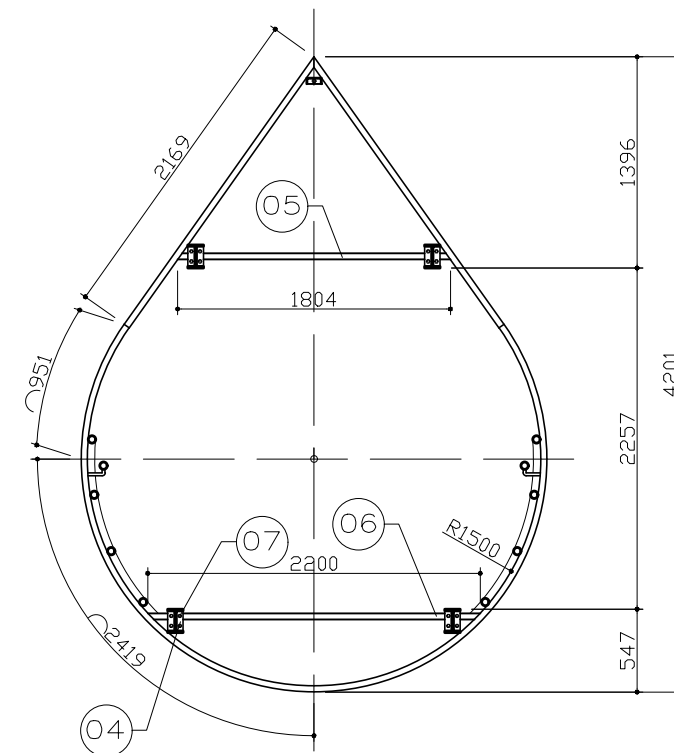


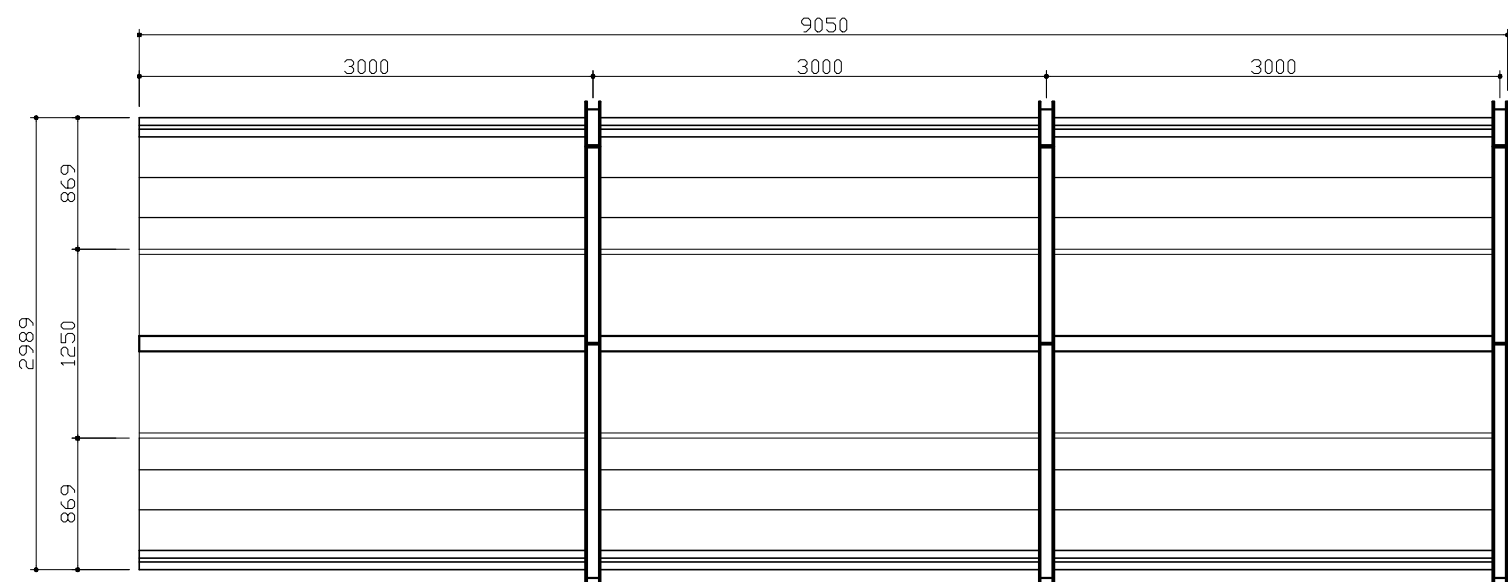
VISTA LATERAL

Esc. 1:50



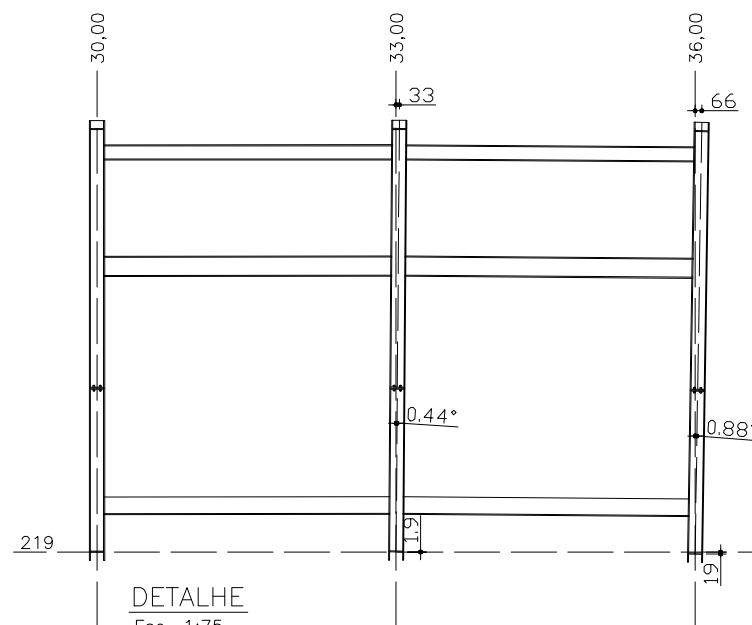
VISTA FRONTAL

Esc. 1:50



VISTA SUPERIOR

Esc. 1:50



DETALHE

Esc. 1:75

Pos.	Qtd.	Código	Denominação	Peso	Material	Dimensões
1	3	03-M01-G01	Gota	267,20	ASTM A572	-
2	1	03-M01-G05-P01	Perfil U*	71,80	ASTM A572	#101,6x40,23x4,57x8930
3	2	03-M01-G05-P02	Perfil I	321,48	ASTM A572	#153x102x5,80x8930
4	2	03-M01-G05-P03	Perfil I	318,17	ASTM A572	#153x102x5,80x8838
5	3	03-M01-G05-P04	Perfil U*	46,72	ASTM A572	#101,6x40,23x4,57x1937
6	3	03-M01-G05-P05	Perfil U*	63,56	ASTM A572	#101,6x41,83x6,27x2278
7	20	COMERCIAL	Parafuso	-	-	Ø20
				PESO TOTAL (Kg)	1088,92	

* PERFIL U EXTRUDADO

PROJETO ESTRUTURAL

OBRA: PASSARELA SOBRE O RIO CUBATÃO

PROPRIETÁRIO:
PREFEITURA MUNICIPAL DE SANTO AMARO
SANTO AMARO DA IMPERATRIZ - SC

ASSINATURAS:
Proprietário
Estevam Ricardo
Resp. Técnico

ASSUNTO: MÓDULO 04
VISTA LATERAL
VISTA FRONTAL
VISTA SUPERIOR
DETALHE

Estevam Ricardo
engenharia
Engenheiro Civil CREA-SC 31143-0
Técnico em Mecânica
Rua Paulo Sarasate, 112 - Michel - Criciúma - SC
(48)9948-8898 estevam.eng@gmail.com

ARQUIVO: Estrutura_Metálica.dwg

ESCALA: Indicada

ALTERAÇÃO: SET. 2019

DESENHO: MATEUS

PRANCHA: 06/15

DATA: MAIO 2019

REVISAO ESTEVAM

03-M01-G05