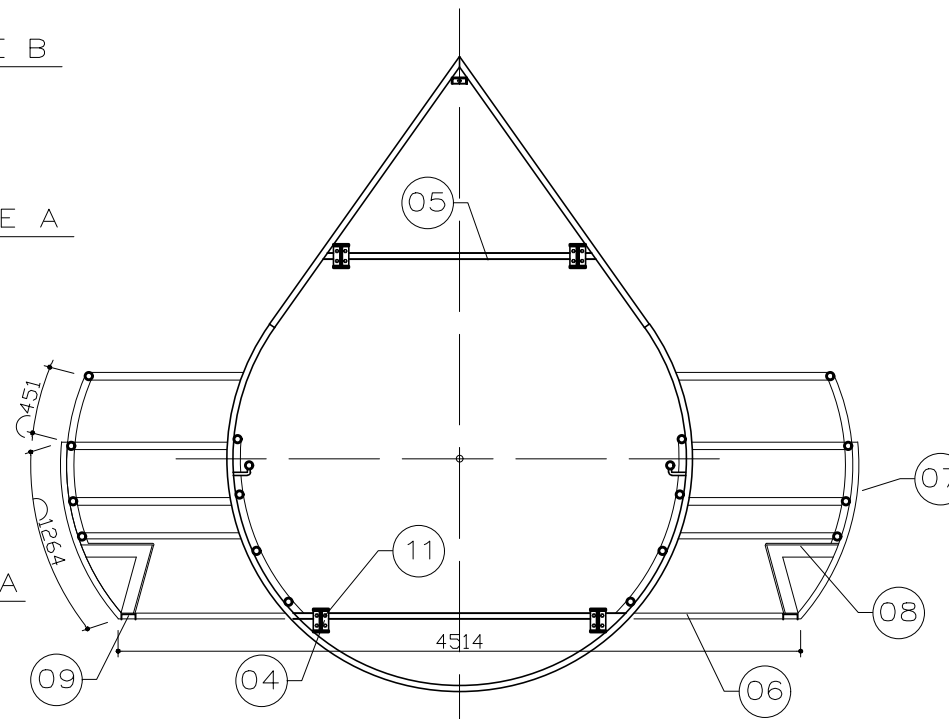
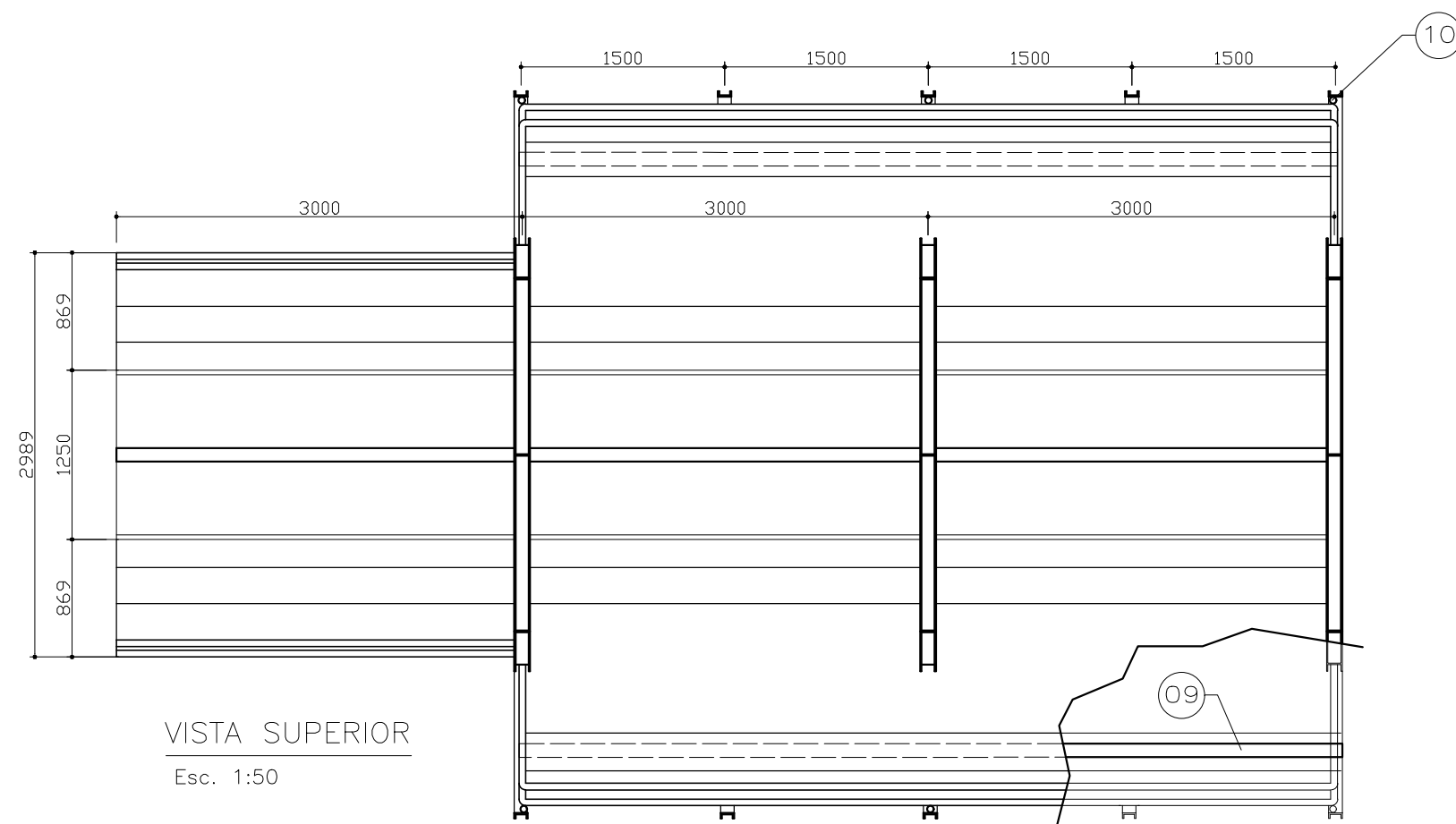


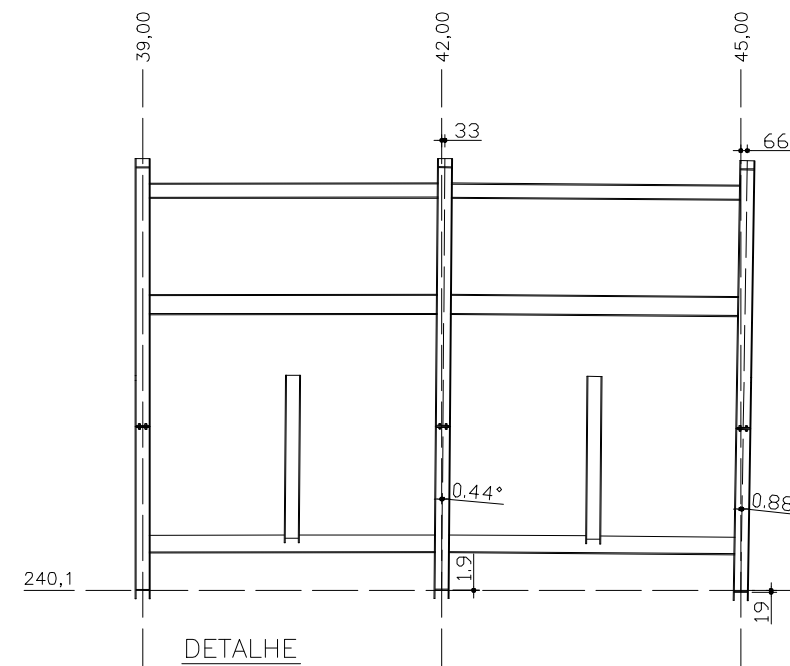
VISTA LATERAL  
Esc. 1:50



VISTA FRONTAL  
Esc. 1:50



VISTA SUPERIOR  
Esc. 1:50



DETALHE  
Esc. 1:75

Pos.	Qtd.	Código	Denominação	Peso	Material	Dimensões
1	3	03-M01-G01	Gota	267,20	ASTM A572	-
2	1	03-M01-G06-P01	Perfil U*	48,24	ASTM A572	#101,6x40,23x4,57x8930
3	2	03-M01-G06-P02	Perfil I	216,00	ASTM A572	#153x102x5,80x8930
4	2	03-M01-G06-P03	Perfil I	318,17	ASTM A572	#153x102x5,80x8838
5	3	03-M01-G06-P04	Perfil U*	46,72	ASTM A572	#101,6x40,23x4,57x1937
6	5	03-M01-G06-P05	Perfil U*	212,41	ASTM A572	#101,6x41,83x6,27x4568
7	10	03-M01-G06-P06	Perfil U*	124,06	ASTM A572	#101,6x41,83x6,27x1334
8	2	03-M01-G06-M01	Banco	114,207	-	-
9	2	03-M01-G06-P07	Perfil I	114,39	ASTM A572	#101,6x41,83x6,27x615
10	6	03-M01-G06-P08	Tube Mecânico	67,47	SAE 1020	Ø50x1785
11	20	COMERCIAL	Parafuso	-	-	Ø20
				PESO TOTAL (Kg)	1528,87	

\* PERFIL U EXTRUDADO

PROJETO ESTRUTURAL

OBRA: PASSARELA SOBRE O RIO CUBATÃO

PROPRIETÁRIO: PREFEITURA MUNICIPAL DE SANTO AMARO  
SANTO AMARO DA IMPERATRIZ - SC

ASSINATURAS:  
Proprietário  
*Estevam Ricardo*  
Resp. Técnico

ASSUNTO: MÓDULO 05  
VISTA LATERAL  
VISTA FRONTAL  
VISTA SUPERIOR  
DETALHE

**Estevam Ricardo**  
engenharia  
Engenheiro Civil CREA-SC 31143-0  
Técnico em Mecânica  
Rua Paulo Sarasate, 112 - Michel - Criciúma -SC  
(48)9948-8898 estevam.eng@gmail.com

ARQUIVO: Estrutura\_Metálica.dwg

ALTERAÇÃO: SET. 2019

DESENHO: MATEUS

DATA: MAIO 2019

REVISAO: ESTEVAM

ESCALA: Indicada

PRANCHA: 07/15  
03-M01-G06