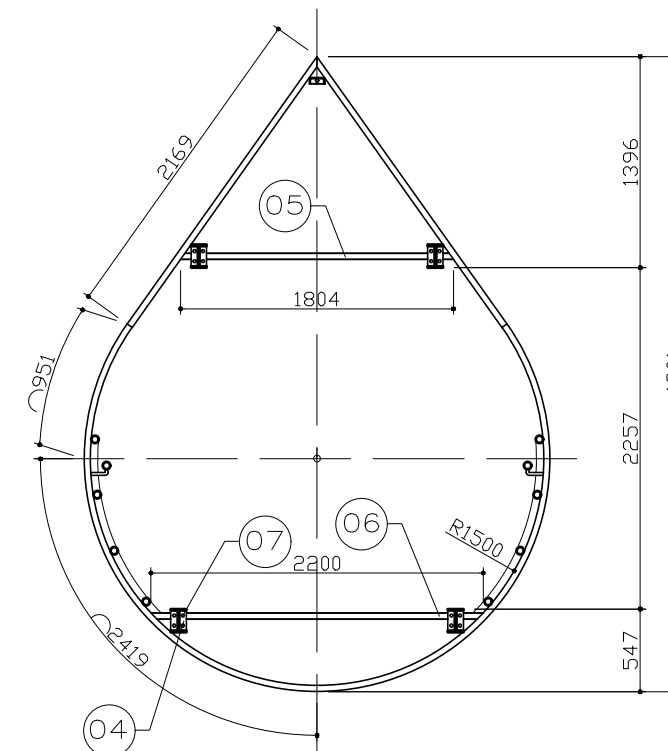


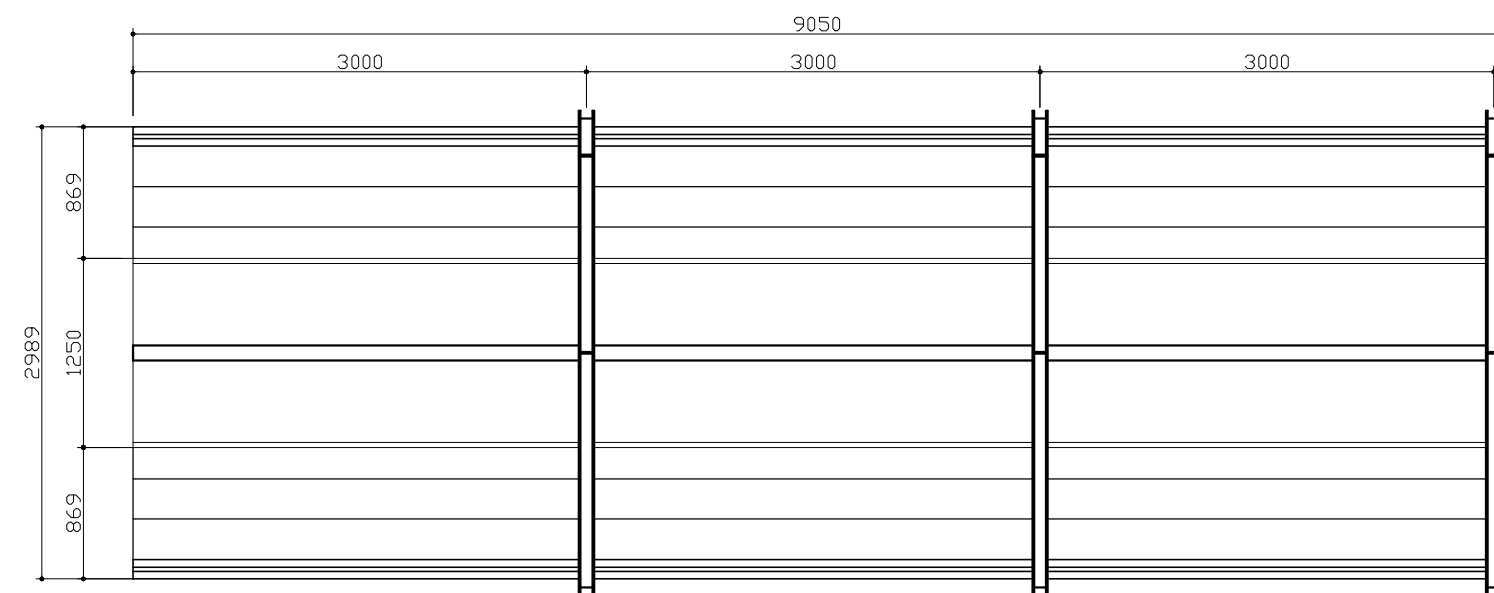
VISTA LATERAL

Esc. 1:50



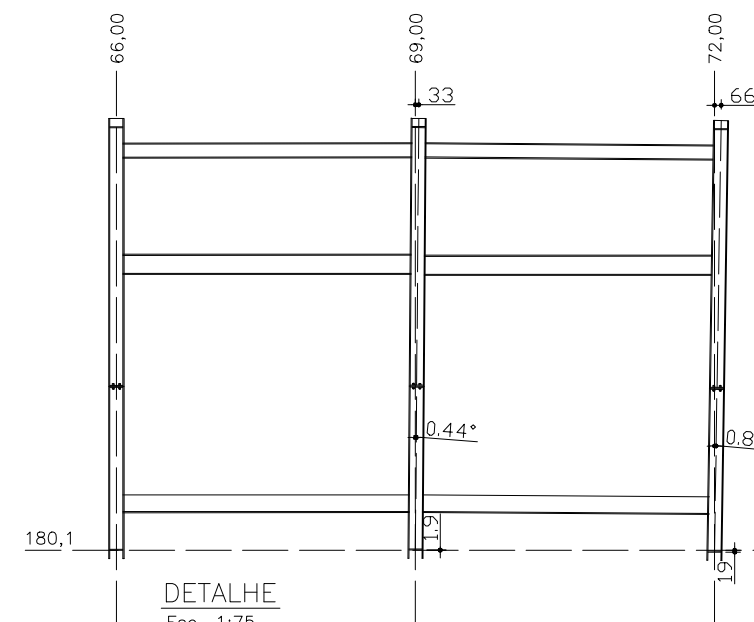
VISTA FRONTAL

Esc. 1:50



VISTA SUPERIOR

Esc. 1:50



DETALHE

Esc. 1:75

Pos.	Qty.	Código	Denominação	Peso	Material	Dimensões
1	3	03-M01-G01	Gota	267,20	ASTM A572	-
2	1	03-M01-G09-P01	Perfil U*	71,80	ASTM A572	#101,6x40,23x4,57x8930
3	2	03-M01-G09-P02	Perfil I	321,48	ASTM A572	#153x102x5,80x8930
4	2	03-M01-G09-P03	Perfil I	318,17	ASTM A572	#153x102x5,80x8838
5	3	03-M01-G09-P04	Perfil U*	46,72	ASTM A572	#101,6x40,23x4,57x1937
6	3	03-M01-G09-P05	Perfil U*	63,56	ASTM A572	##101,6x41,83x6,27x2278
				<b>PESO TOTAL (Kg)</b>	<b>1088,92</b>	

\* PERFIL U EXTRUDADO

PROJETO ESTRUTURAL

OBRA: PASSARELA SOBRE O RIO CUBATÃO

PROPRIETÁRIO:  
PREFEITURA MUNICIPAL DE SANTO AMARO  
SANTO AMARO DA IMPERATRIZ - SC

ASSINATURAS:  
  
Proprietário  
  
*Estevam Ricardo*  
Resp. Técnico

ASSUNTO: MÓDULO 08  
VISTA LATERAL  
VISTA FRONTAL  
VISTA SUPERIOR  
DETALHE

**Estevam Ricardo**  
engenharia  
Engenheiro Civil CREA-SC 31143-0  
Técnico em Mecânica  
Rua Paulo Sarasate, 112 - Michel - Criciúma - SC  
(48)9948-8898 estevam.eng@gmail.com

ARQUIVO: Estrutura\_Metálica.dwg

ESCALA: Indicada

ALTERAÇÃO: SET. 2019

DESENHO: MATEUS

DATA: MAIO 2019

REVISAO ESTEVAM

PRANCHA: 10/15

03-M01-G09