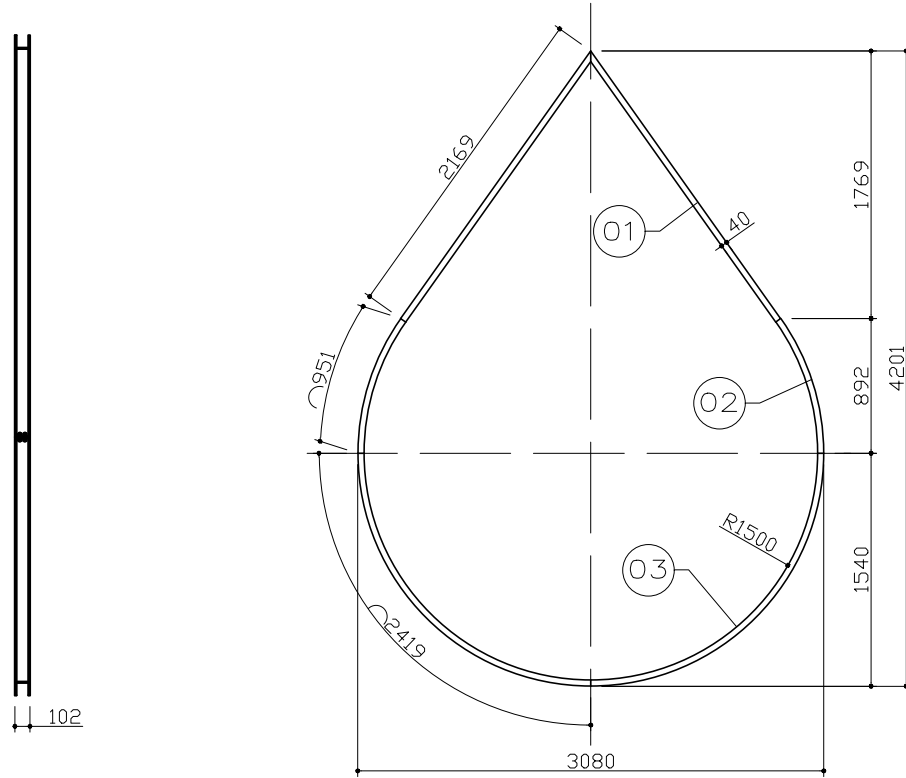


Pos.	Qtd.	Código	Denominação	Peso	Material	Dimensões
1	2	03-M01-G01-P01	Perfil U*	34,88	ASTM A572	#101,6x40,23x4,57x2169
2	2	03-M01-G01-P02	Perfil U*	15,29	ASTM A572	#101,6x40,23x4,57x951
3	2	03-M01-G01-P03	Perfil U*	38,90	ASTM A572	#101,6x40,23x4,57x2419
PESO TOTAL (Kg)				89,07		

\* PERFIL U EXTRUDADO



## PROJETO ESTRUTURAL

OBRA:

PASSARELA SOBRE O RIO CUBATÃO

PROPRIETÁRIO:

PREFEITURA MUNICIPAL DE SANTO AMARO  
SANTO AMARO DA IMPERATRIZ - SC

ASSINATURAS:

Proprietário

*Estevam Ricardo*

Resp. Técnico

ASSUNTO:

GOTA

VISTA LATERAL  
VISTA FRONTAL  
VISTA SUPERIOR

**Estevam Ricardo**  
engenharia

Engenheiro Civil  
Técnico em Mecânica

CREA-SC 31143-0

Rua Paulo Sarasate, 112 - Michel - Criciúma - SC  
(48)9948-8898 estevam.eng@gmail.com

ARQUIVO:

Estrutura\_Metálica.dwg

ESCALA:

1/50

ALTERAÇÃO:

SET. 2019

DESENHO:

MATEUS

PRANCHA:

11/15

DATA:

MAIO 2019

REVISAO

ESTEVA M

03-M01-G01