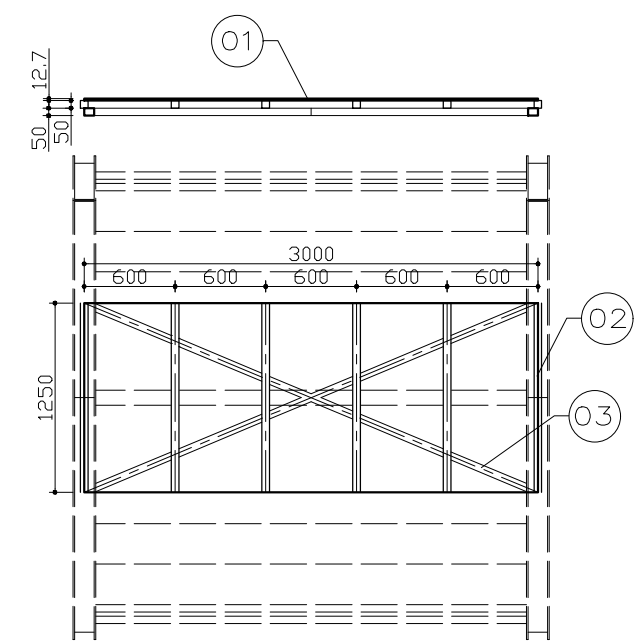
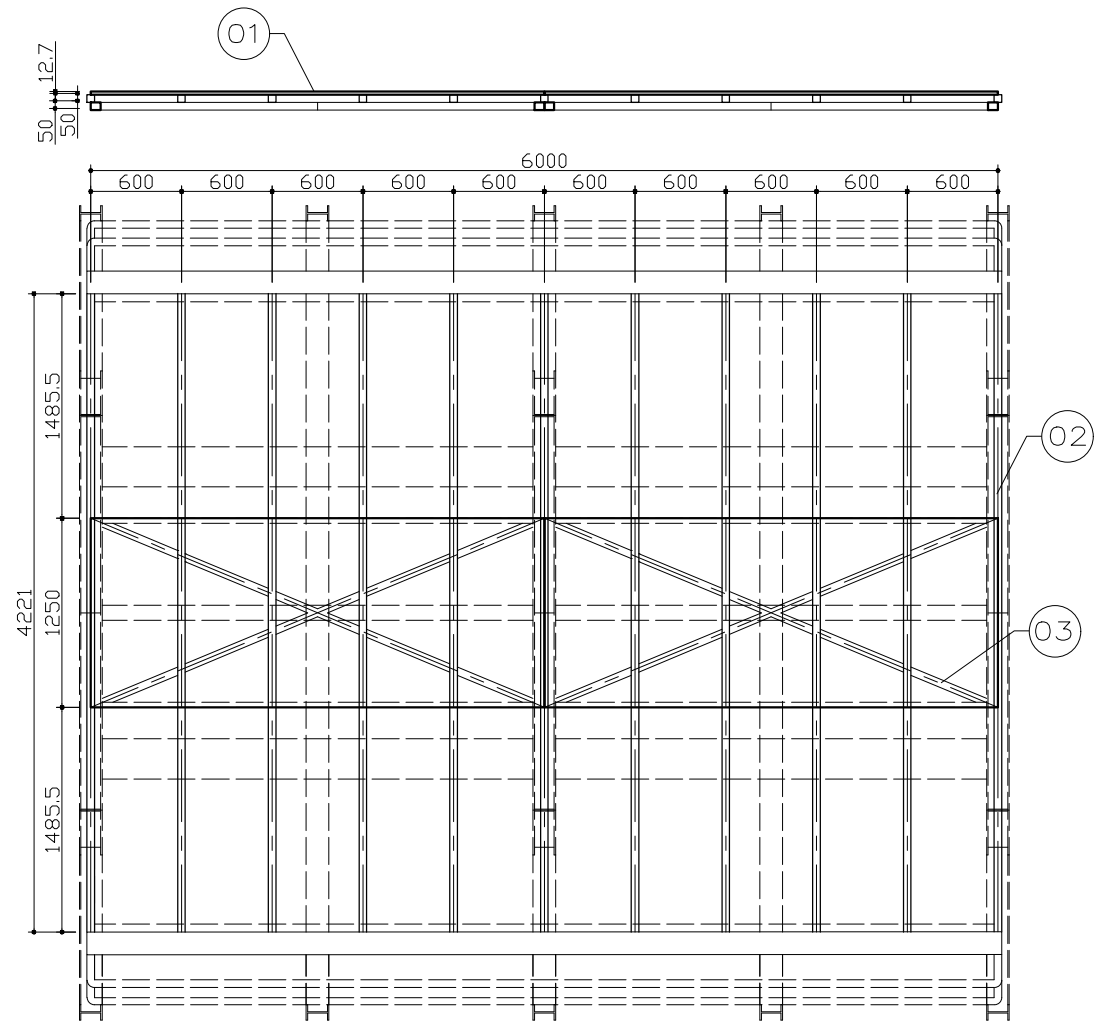


03-M01-G10
Esc. 1:50



03-M01-G11
Esc. 1:50



03-M01-G12
Esc. 1:50

Pos.	Qty.	Código	Denominação	Peso	Material	Dimensões
1	1	03-M01-G10-P01	Chapa Lisa	115,31	SAE 1020	#3,75 x 3075x1250
2	5	03-M01-G10-P02	Tubo Quadrado	19,67	SAE 1020	#2,65x50x30x1250
3	2	03-M01-G10-P03	Tubo Quadrado	20,45	SAE 1020	#2,65x50x30x3250
PESO TOTAL (Kg)				155,43		

Pos.	Qty.	Código	Denominação	Peso	Material	Dimensões
1	1	03-M01-G11-P01	Chapa Lisa	112,50	SAE 1020	#3,75x 3000x1250
2	5	03-M01-G11-P02	Tubo Quadrado	19,67	SAE 1020	#2,65x50x30x1250
3	2	03-M01-G11-P03	Tubo Quadrado	20,45	SAE 1020	#2,65x50x30x3250
PESO TOTAL (Kg)				152,62		

Pos.	Qty.	Código	Denominação	Peso	Material	Dimensões
1	2	03-M01-G12-P01	Chapa Lisa	225,00	SAE 1020	#3,75x3000x1250
2	11	03-M01-G12-P02	Tubo Quadrado	146,10	SAE 1020	#2,65x50x30x4221
3	4	03-M01-G12-P03	Tubo Quadrado	40,90	SAE 1020	#2,65x50x30x3250
PESO TOTAL (Kg)				412,00		

PROJETO ESTRUTURAL

OBRA: <p style="text-align: center; font-weight: bold;">PASSARELA SOBRE O RIO CUBATÃO</p>	
PROPRIETÁRIO: <p style="text-align: center;">PREFEITURA MUNICIPAL DE SANTO AMARO SANTO AMARO DA IMPERATRIZ - SC</p>	ASSINATURAS: <p style="text-align: center;">Proprietário</p> <p style="text-align: center;"><i>Estevam Ricardo</i></p> <p style="text-align: center;">Resp. Técnico</p>
ASSUNTO: <p style="text-align: center;">CALÇADAS VISTA LATERAL VISTA FRONTAL VISTA SUPERIOR</p>	
<p style="text-align: center;">Estevam Ricardo engenharia</p> <p>Engenheiro Civil CREA-SC 31143-0 Técnico em Mecânica</p> <p>Rua Paulo Sarasate, 112 - Michel - Criciúma - SC (48)9948-8898 estevam.eng@gmail.com</p>	ARQUIVO: Estrutura_Metálica.dwg ALTERAÇÃO: SET. 2019 DATA: MAIO 2019 DESENHO: MATEUS REVISAO: ESTEVAM
ESCALA: Indicada PRANCHA: 12/15 03-M01-G10 03-M01-G11 03-M01-G12	