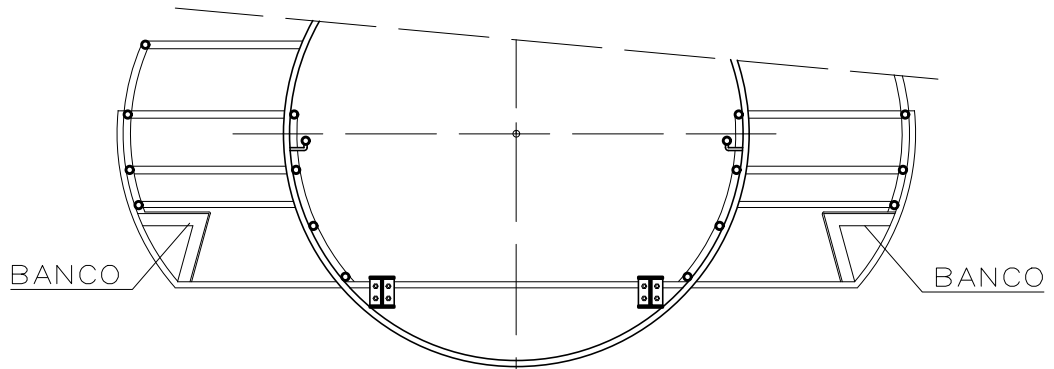
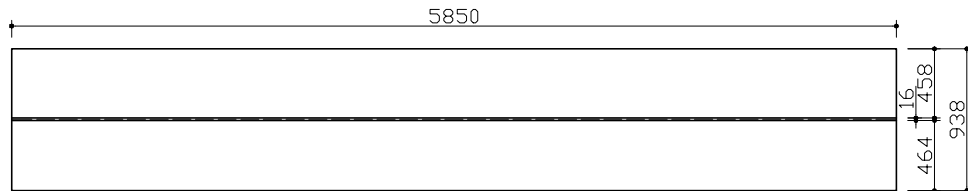
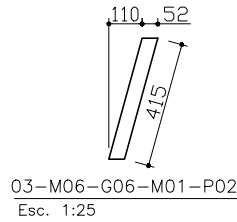
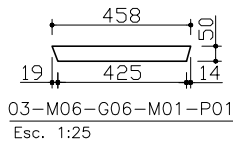
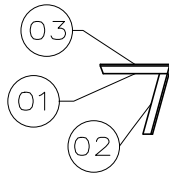


Pos.	Qtd.	Código	Denominação	Peso	Material	Dimensões
1	5	03-M01-G06-M01-P01	Tubo Retangular	8,10	SAE 1020	#3x50x30x45,8
2	5	03-M01-G06-M01-P02	Tubo Retangular	7,34	SAE 1020	#3x50x30x41,5
3	1	03-M01-G06-M01-P03	Chapa Lisa	98,77	SAE 1020	#2,25x938x5850
PESO TOTAL (Kg)				114,21		



LOCAÇÃO DO BANCO

Esc. 1:50



03-M06-G06-M01-P03
Esc. 1:50

PROJETO ESTRUTURAL

OBRA:

PASSARELA SOBRE O RIO CUBATÃO

PROPRIETÁRIO:

PREFEITURA MUNICIPAL DE SANTO AMARO
SANTO AMARO DA IMPERATRIZ - SC

ASSINATURAS:

Proprietário

Estevam Ricardo

Resp. Técnico

ASSUNTO:

PÓRTICO A
VISTA LATERAL
VISTA FRONTAL
VISTA SUPERIOR

Estevam Ricardo
engenharia

Engenheiro Civil
Técnico em Mecânica

CREA-SC 31143-0

Rua Paulo Sarasate, 112 - Michel - Criciúma - SC
(48)9948-8898 estevam.eng@gmail.com

ARQUIVO:

Estrutura_Metálica.dwg

ESCALA:

1/50

ALTERAÇÃO:

SET. 2019

DESENHO:

MATEUS

DATA:

MAIO 2019

REVISAO

ESTEVA M

PRANCHA:

13/15

03-M01-G06-M01