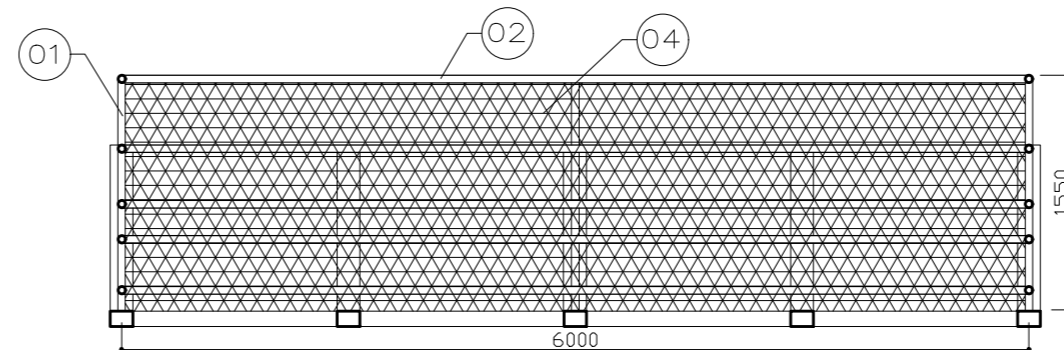
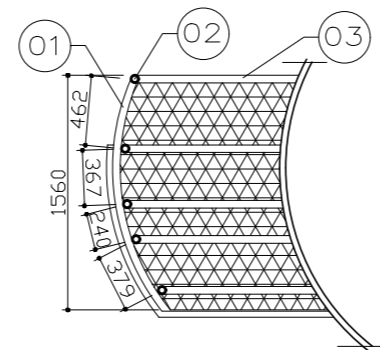
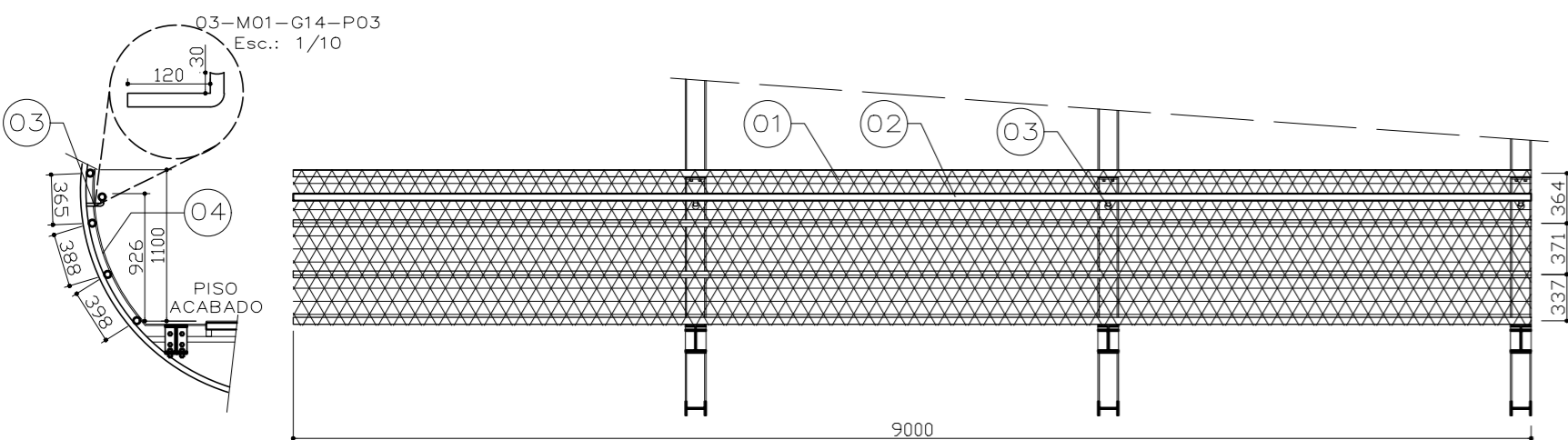
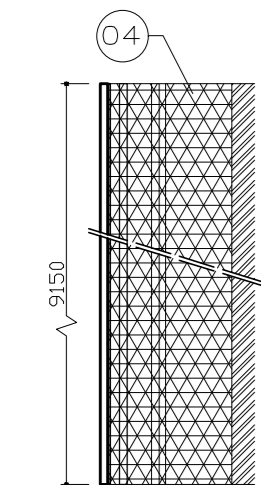


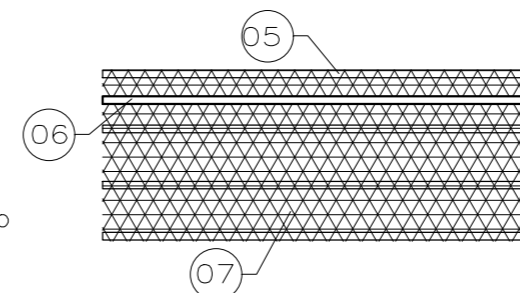
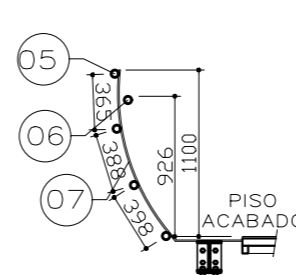
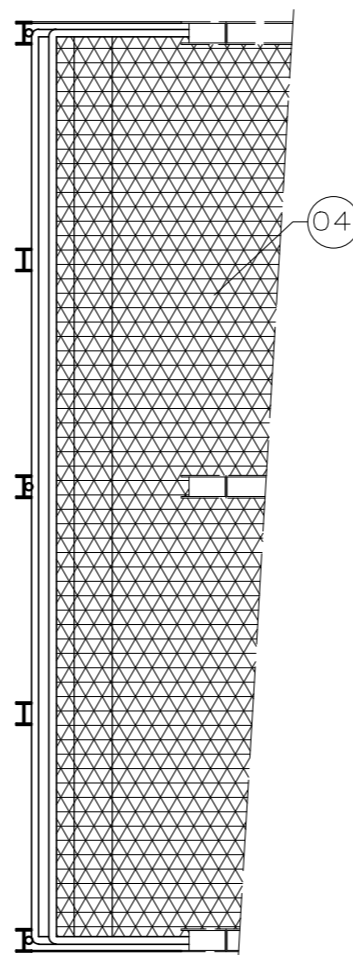
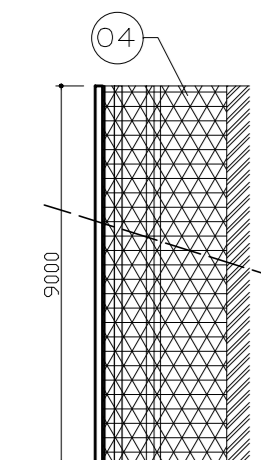
03-M01-G13  
Esc. 1:50



03-M01-G15  
Esc. 1:50



03-M01-G14  
Esc. 1:50



Pos.	Qtd.	Código	Denominação	Peso	Material	Dimensões
1	8	03-M01-G13-P01	Tubo Mecânico	248,88	SAE 1020	Ø50x2,25x9150
2	2	03-M01-G13-P02	Tubo Mecânico	42,82	SAE 1020	Ø38,10x2,25x9150
3	8	03-M01-G13-P03	Tarugo	0,672	SAE 1020	Ø10X150
4	2	03-M01-G13-P04	Chapa Expandida	126,82	SAE GME-4A	#3,00x1650x9015
PESO TOTAL (Kg)				419,19		

Pos.	Qtd.	Código	Denominação	Peso	Material	Dimensões
1	8	03-M01-G14-P01	Tubo Mecânico	244,8	SAE 1020	Ø50x2,25x9000
2	2	03-M01-G14-P02	Tubo Mecânico	42,1	SAE 1020	Ø38,10x2,25x9000
3	8	03-M01-G14-P03	Tarugo	0,7	SAE 1020	Ø10X150
4	2	03-M01-G14-P04	Chapa Expandida	124,7	SAE GME-4A	#3,00x1650x9000
PESO TOTAL (Kg)				412,3		

Pos.	Qtd.	Código	Denominação	Peso	Material	Dimensões
1	10	03-M01-G15-P01	Tubo Mecânico	306,00	SAE 1020	Ø50x2,25x9000
2	2	03-M01-G15-P02	Tubo Mecânico	42,12	SAE 1020	Ø38,10x2,25x9000
3	8	03-M01-G15-P03	Tarugo	0,67	SAE 1020	Ø10X150
4	1	03-M01-G15-P04	Chapa Expandida	62,37	SAE GME-4A	#3,00x1650x9000
5	8	03-M01-G15-P05	Tubo Mecânico	80,71	SAE 1020	Ø50x3,00x2850
6	2	03-M01-G15-P06	Tubo Mecânico	14,82	SAE 1020	Ø38,10x3,00x2850
7	1	03-M01-G15-P07	Chapa Expandida	19,75	SAE GME-4A	#3,00x1650x285
PESO TOTAL (Kg)				526,44		

PROJETO ESTRUTURAL

PASSARELA SOBRE O RIO CUBATÃO

OPERAÇÃO:

PROPRIETÁRIO:  
PREFEITURA MUNICIPAL DE SANTO AMARO  
SANTO AMARO DA IMPERATRIZ - SC

ASSINATURAS:  
Proprietário  
*Estevam Ricardo*  
Resp. Técnico

ASSUNTO:  
GUARDA CORPO E CORRIMÃO  
VISTA LATERAL  
VISTA FRONTAL  
VISTA SUPERIOR

Engenheiro Civil  
Técnico em Mecânica

Estevam Ricardo  
engenharia

CREA-SC 31143-0

ARQUIVO: Estrutura\_Metálica.dwg

ALTERAÇÃO: SET. 2019

DESENHO: MATEUS

DATA: MAIO 2019

REVISÃO: ESTEVAM

ESCALA: Indicada

PRANCHA: 14/15

03-M01-G13  
03-M01-G14  
03-M01-G15