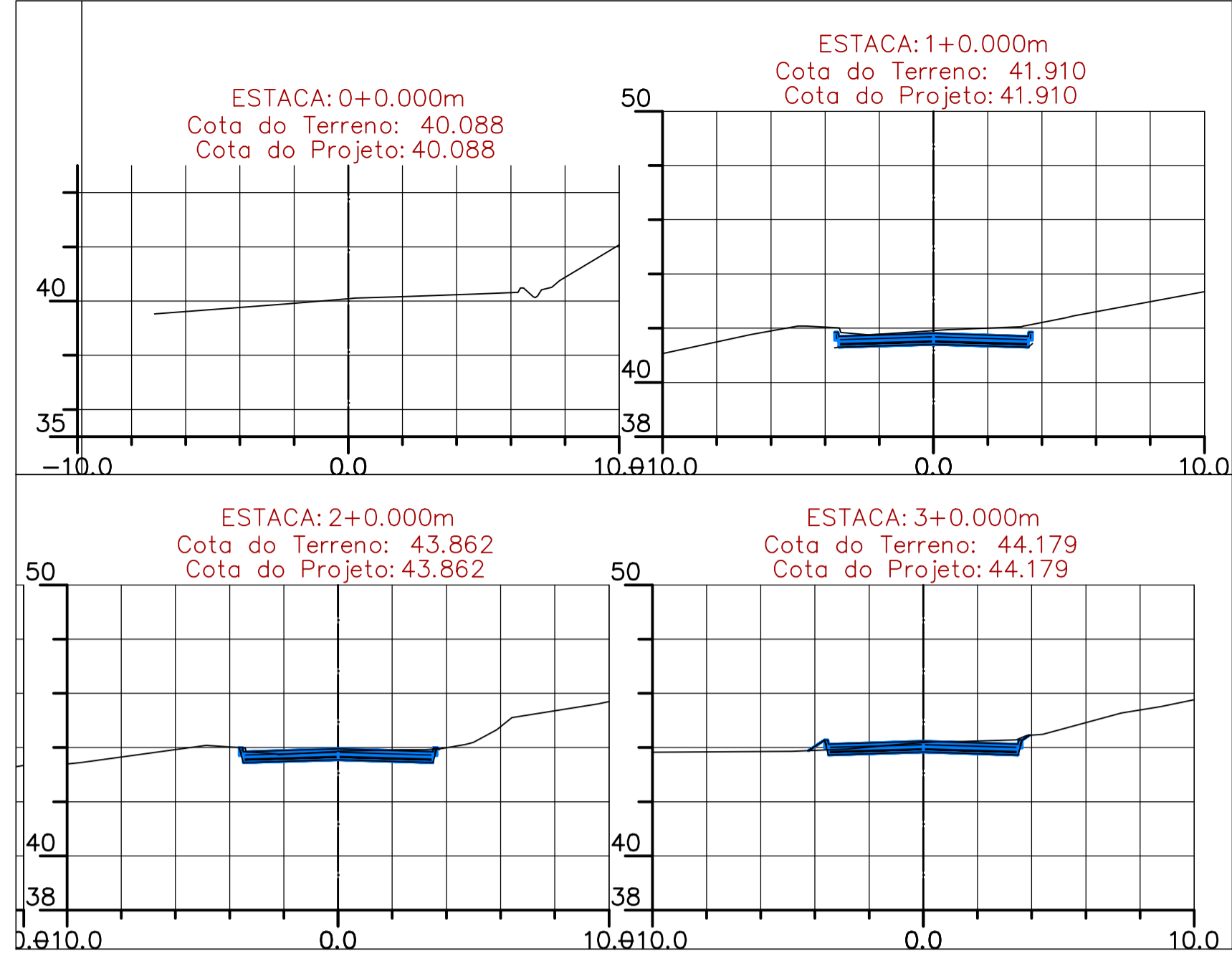


LEGENDA

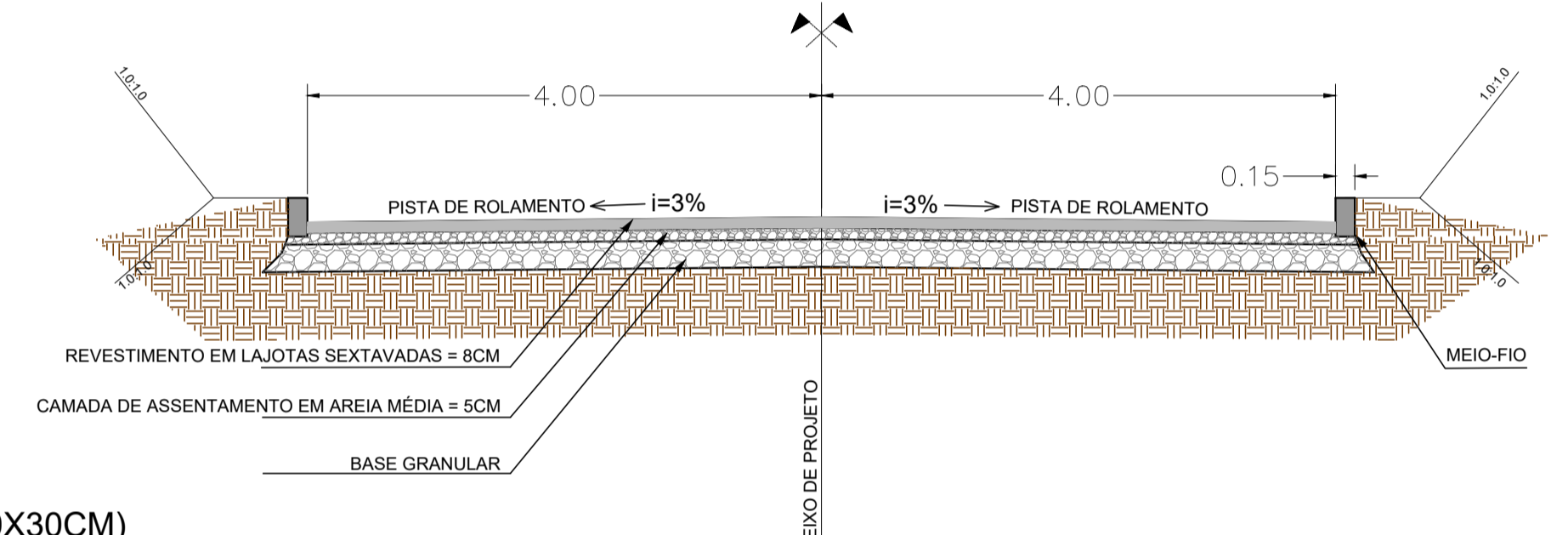
- POSTE EXISTENTE
- CADASTRO
- CERCA DE ARAME
- BORDOS EXISTENTES
- MEIO-FIO 13X15X30X100cm
- MEIO-FIO COM SARJETA
- CORTE
- ATERRO
- PAVIMENTO PROJETADO EM LAJOTA SEXTAVADA
- PLACA DE SINALIZAÇÃO DE REGULAMENTAÇÃO R-1
- PLACA DE INDICATIVA DE NOME DE RUA



VOLUME TOTAL

Estaca	Área de Corte (m²)	Área de Aterro (m²)	Volum. de Corte (m³)	Volum. de Aterro (m³)	Volum. Corte Acum. (m³)	Volum. Aterro Acum. (m³)	Volum. Líquido (m³)
0+0,00	0,00	0,00	0,00	0,00	0,00	0,00	0,00
1+0,00	4,11	0,00	41,08	0,00	41,08	0,00	41,08
2+0,00	2,57	0,00	66,72	0,02	107,79	0,02	107,77
3+0,00	2,58	0,13	51,49	1,29	159,27	1,31	157,96
4+0,00	0,05	2,14	26,36	22,70	185,63	24,01	161,63
5+6,68	275,63	0,00	3940,22	27,52	3725,85	51,52	3674,33

SEÇÃO TRANSVERSAL

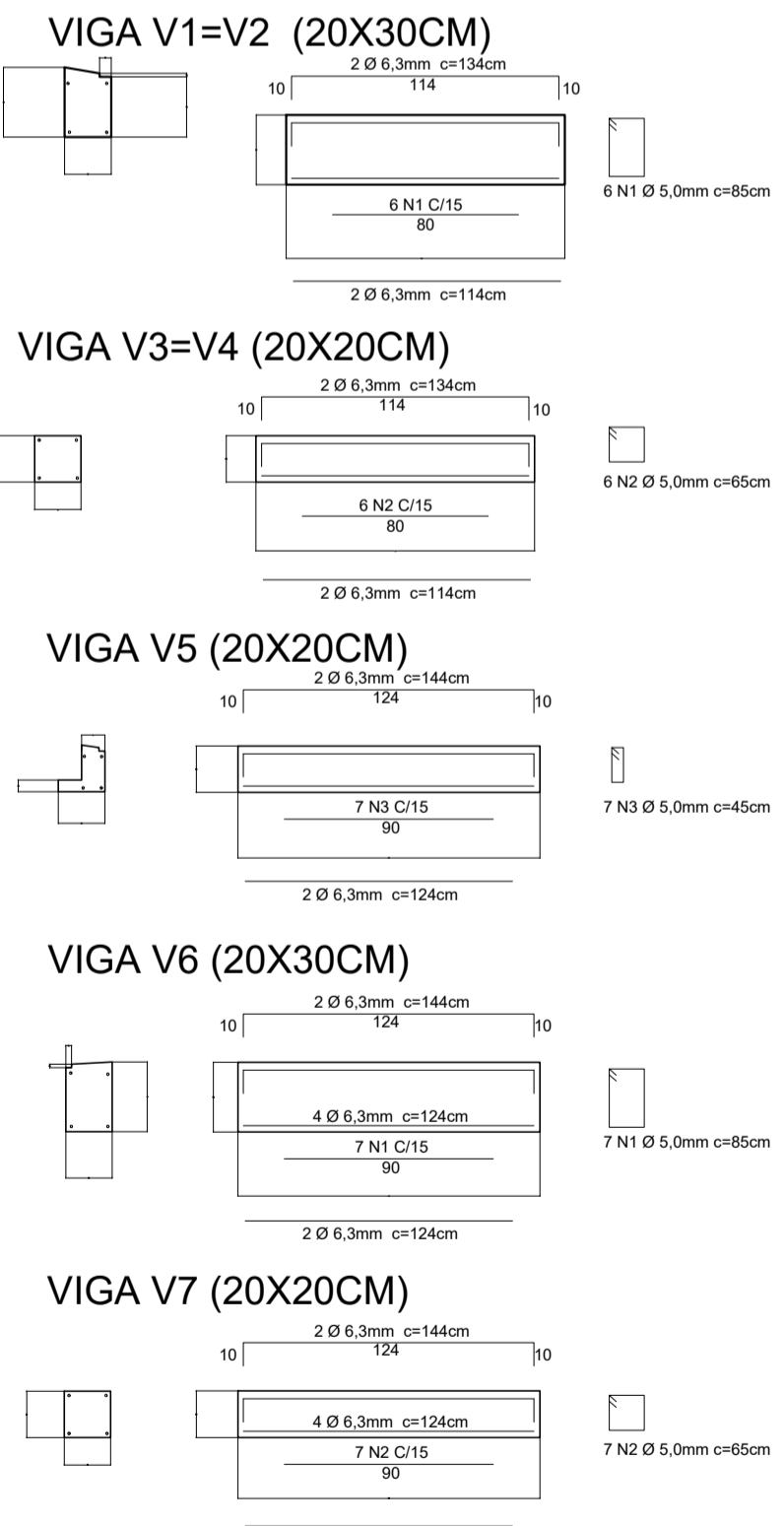
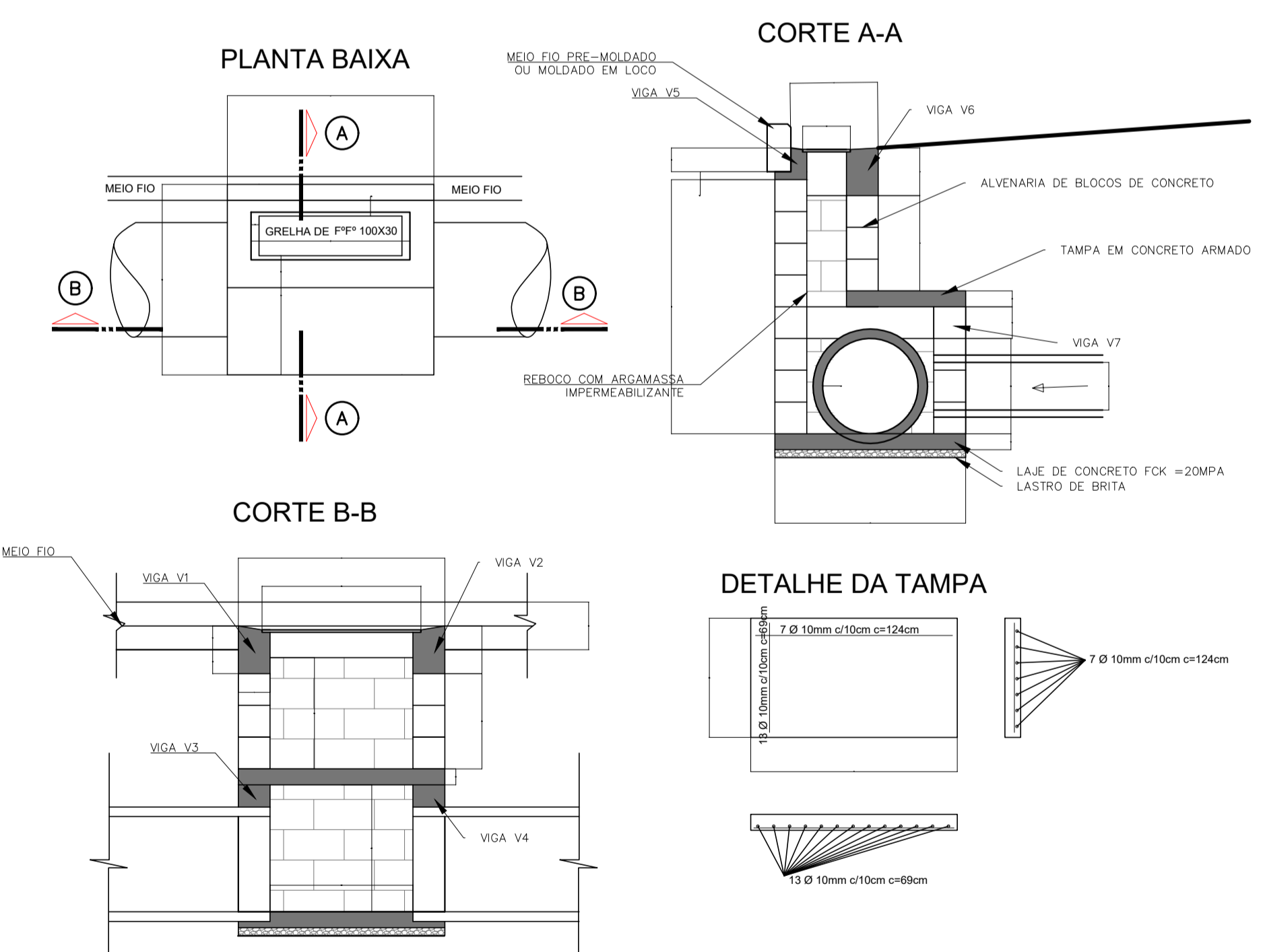


46 PERFIL ALINHAMENTO - RUA MAURILIA LOHN DA SILVA



CAIXA DE CAPTAÇÃO - 1 - GRANFPOLIS

COTAS EM METROS



PROJETO DE PAVIMENTAÇÃO

MUNICÍPIO SANTO AMARO DE IMPERATRIZ - SC

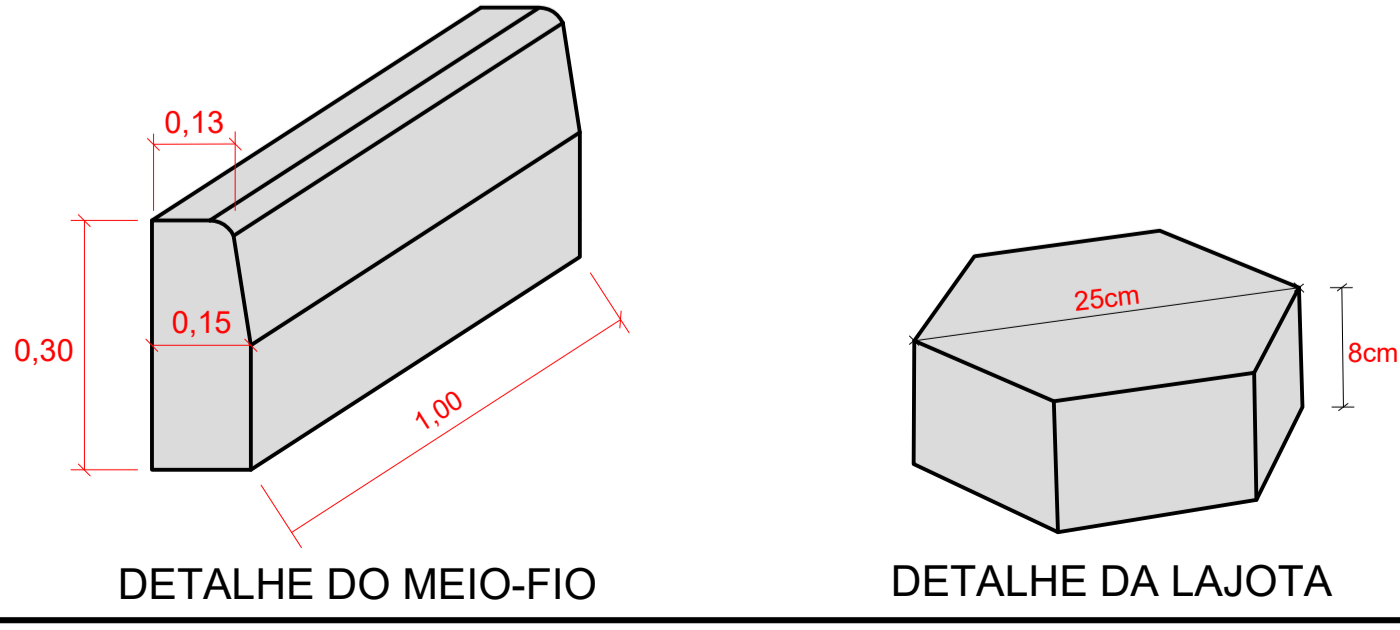
OBRA	RUA MAURILIA LOHN DA SILVA	CONTEÚDO	PROJETO DE PAVIMENTAÇÃO EM LAJOTAS SEXTAVADAS E DRENAGEM PLUVIAL PERFIL LONGITUDINAL
PROJETO		APROVAÇÃO DA PREFEITURA	

CRISTIANE FREITAS
Engenheira Civil
CREA/SC109.760-3

REVISÃO: VERSÃO INICIAL
DATA: MAIO/2023
FRANCHA:

RESUMO DE MATERIAIS

MATERIAL	UNIDADE	QUANTIDADE
ALVENARIA DE BLOCO	m²	4,140
CONCRETO C20	M³	0,459
GRAUTE	M³	0,207
LASTRO DE BRITA	M³	0,080
GRELHA DE FERRO F.F* 30X100cm	UND	1
REBOCO	M²	0,077
AÇO CA-50 6,3mm	KG	8,800
AÇO CA-60 5,0mm	KG	4,870
AÇO CA-50 10,00mm	KG	10,89
FORMA DE MADEIRA	M²	3,660



GRANFPOLIS 07.06.2023 GRAF_INFERA_SAL_RUA_MAUROLIA_LOHN_DA_SILVA.dwg

